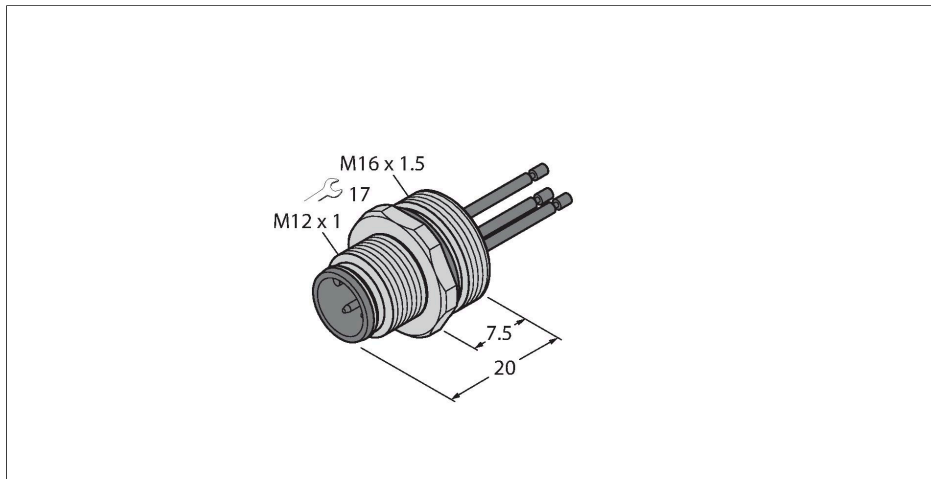


EC-FS4-0.5/16

– фланцевая вилка с витыми жилами, фронтальный монтаж

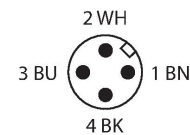


Характеристики



- Вилка фланцевая M12 x 1
- Степень защиты IP67
- Монтаж на передней панели
- Присоединение посредством многожильных проводов
- Фланцевый соединитель M12 x 1
- Степень защиты: IP67
- Монтаж на передней панели
- Присоединение многожильным проводом

Назначение контактов



Технические характеристики

Тип	EC-FS4-0.5/16
ID №	6934166
Разъем А	Штекерный разъем, M12 × 1, Прямой, А-Кодировка
Кол-во контактов	4
Контакты	Латунь, CuZn, Позолоченные
Подложка контактов	Пластмасса, PA GF, Черный
Фланцевый корпус	Латунь, CuZn, С никелевым покрытием
Тип монтажа	Монтаж на передней панели
Резьбовое уплотнение	пластмасса, NBR
Резьбовое уплотнение	M16 × 1,5
Тип соединения	Проводное соединение
Механический срок службы	> 100 Циклы коммутации
Степень загрязненности	3
Класс защиты	IP67, (привинчены друг к другу)
Длина кабеля	0.5 м
Изоляция жил	PVC (ПВХ)
Поперечное сечение проводника	4 x 0.34 мм ²
Цвета проводов	BN, WH, BU, BK
Электрические характеристики +20 °C	
Номинальное напряжение	250 В
Ток	4 А
сопротивление изоляции	≥ 10 ⁸ Ом
прямое сопротивление	≤ 5 МОм



Технические характеристики

Механические и химические свойства

в состоянии покоя	-30 °C...+90 °C
-------------------	-----------------

Сертификаты	CE
-------------	----