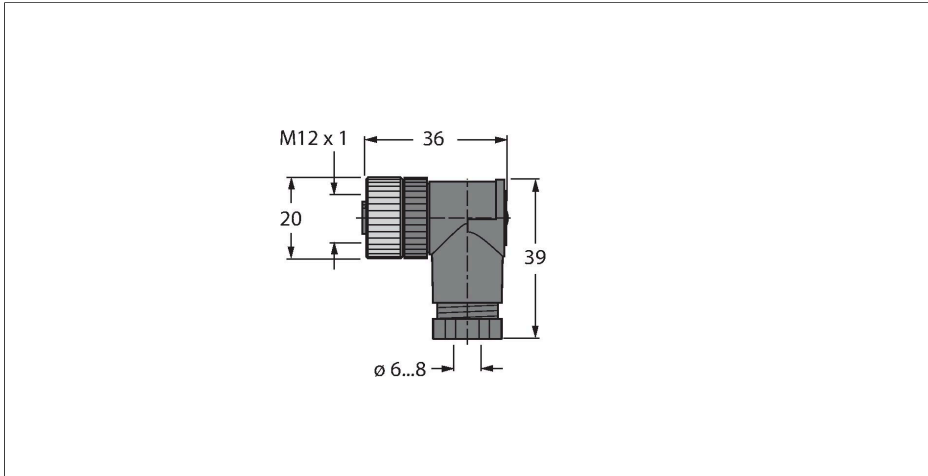


# B8281-0

## Разборный штекерный разъем Гнездовой разъем M12 × 1, угловой

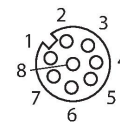


### Характеристики



- А-код
- Металлическая стяжная гайка
- Винтовые клеммы
- 8-контакт.
- PG9 резьба
- Пучок кабеля 6.0...8.0 мм

### Назначение контактов



### Технические характеристики

Тип	B8281-0
ID №	6934339
Разъем А	Гнездовой разъем, M12 × 1, Угловой, А-Кодировка
Кол-во контактов	8
Контакты	CuZn, С никелевым покрытием
Подложка контактов	Пластмасса, РА, Черный
Ручка	Пластмасса, РА, Черный
Соединительная гайка/винт	Цинк, литье под давлением, GD-Zn, С никелевым покрытием
Уплотнитель	Пластмасса, FPM/FKM
Резьбовое уплотнение	пластмасса, FPM/FKM
Резьбовое уплотнение	PG9
Внешний диаметр кабеля	6 мм...8 мм
Поперечное сечение проводника/прижимная способность	0.14...0.5 мм <sup>2</sup>
Тип соединения	Соединение под винт/под зажим
Механический срок службы	> 50 Циклы коммутации
Класс защиты	IP67, (привинчены друг к другу)
<b>Электрические характеристики +20 °C</b>	
Номинальное напряжение	60 В
Ток	2 А
сопротивление изоляции	≥ 10 <sup>8</sup> Ом
прямое сопротивление	≤ 3 мОм

## Технические характеристики

### Механические и химические свойства

в состоянии покоя -40 °C...+85 °C