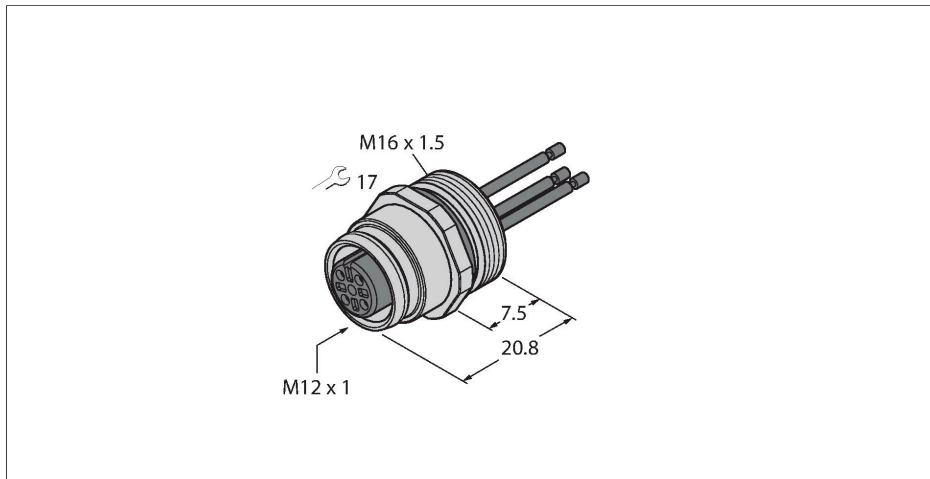


# EC-FK8-0.5/16

– фланцевая розетка с витыми жилами, фронтальный МОНТАЖ

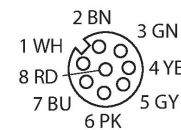


## Характеристики



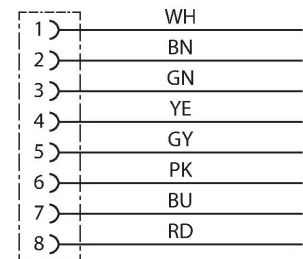
- Розетка фланцевая M12 x 1
- Степень защиты IP67
- Монтаж на передней панели
- Присоединение посредством многожильных проводов

## Назначение контактов



## Технические характеристики

Тип	EC-FK8-0.5/16
ID №	6934602
Разъем А	Гнездовой разъем, M12 × 1, Прямой, А-Кодировка
Кол-во контактов	8
Контакты	Латунь, CuZn, Позолоченные
Подложка контактов	Пластмасса, TPU, Черный
Уплотнитель	Пластмасса, FPM/FKM
Фланцевый корпус	Латунь, CuZn, С никелевым покрытием
Тип монтажа	Монтаж на передней панели
Резьбовое уплотнение	пластмасса, NBR
Резьбовое уплотнение	M16 × 1,5
Тип соединения	Проводное соединение
Механический срок службы	> 100 Циклы коммутации
Степень загрязненности	3
Класс защиты	IP67, (привинчены друг к другу)
Длина кабеля	0.5 м
Изоляция жил	PVC (ПВХ)
Поперечное сечение проводника	8 x 0.25 мм <sup>2</sup>
Цвета проводов	WH, GN, YE, GY, BN, PK, BU, RD
<b>Электрические характеристики +20 °C</b>	
Номинальное напряжение	30 В
Ток	2 А
сопротивление изоляции	≥ 10 <sup>8</sup> Ом
прямое сопротивление	≤ 5 мОм



## Технические характеристики

### Механические и химические свойства

в состоянии покоя	-30 °C...+90 °C
-------------------	-----------------

Сертификаты	CE
-------------	----