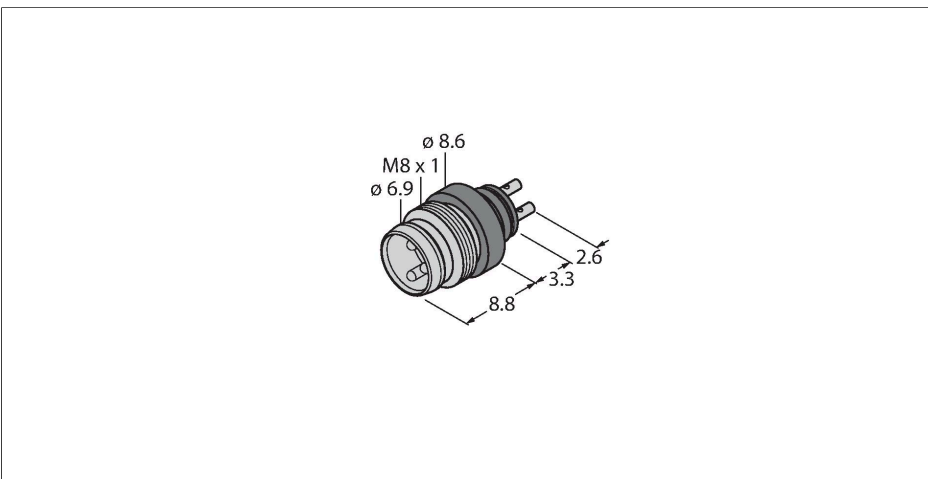


SESP4SL

Круглый разъем M8 × 1 / Ø8 мм – Ø 8/M8 × 1 мм, встроенный разъем, винтовой/защелкивающийся



Характеристики



- Прочный и предварительно смонтированный фланцевый разъем
- 4-контакт.
- Залитый, степень защиты IP67
- Сертификация ГОСТ Р
- Соответствие директиве RoHS
- Контакт под пайку

Назначение контактов



Технические характеристики

Тип	SESP4SL
ID №	6934784
Разъем А	Штекерный разъем, M8 × 1
Кол-во контактов	4
Контакты	Металл, CuZn, Позолоченные
Подложка контактов	Пластмасса, PA, Черный
Фланцевый корпус	Пластмасса, PA, черн.
Тип соединения	Контакт под пайку
Механический срок службы	> 100 Циклы коммутации
Степень загрязненности	3/2
Класс защиты	IP67, (подключен)
Номинальное напряжение	30 В
Ток	4 А
сопротивление изоляции	≥ 10 ⁹ Ом
Механические и химические свойства	
в состоянии покоя	-30 °C...+90 °C

