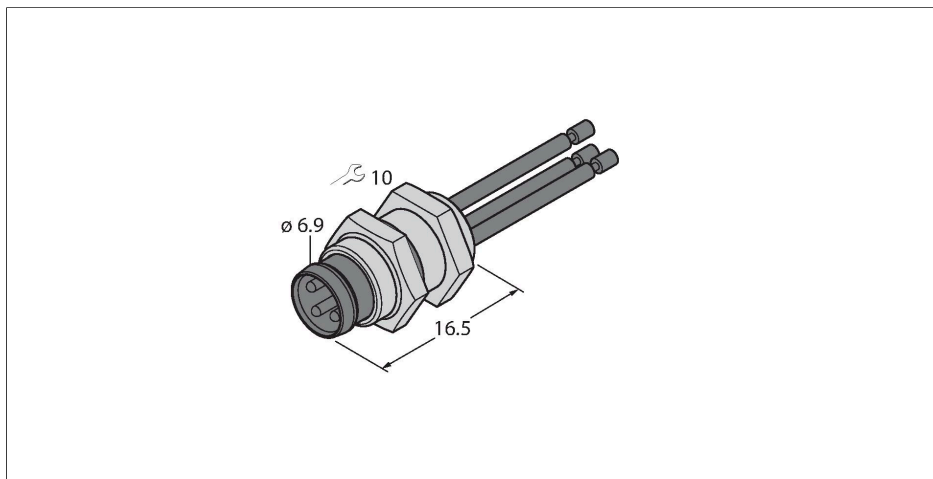


PFS4-0.2

– Штекерный фланцевый разъем с многожильным проводом, монтаж спереди



Характеристики



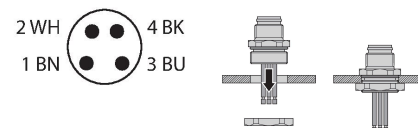
- прочный и смонтированный круглый разъем
- степень защиты IP67
- с многожильным проводом длиной 0.2м
- возможно использование многожильного провода другой длины

Назначение контактов



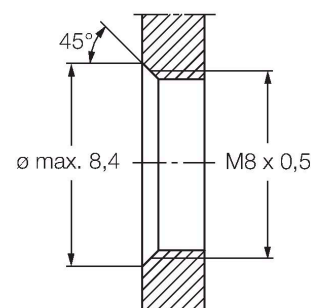
Главная схема подключения

Схема подключения



Технические характеристики

Тип	PFS4-0.2
ID №	6934788
Разъем А	Штекерный разъем, Ø 8 мм, Прямой
Кол-во контактов	4
Контакты	Металл, CuZn, Позолоченные
Подложка контактов	Пластмасса, PA, Черный
Фланцевый корпус	Латунь, CuZn, С никелевым покрытием
Тип монтажа	Монтаж на передней панели
Резьбовое уплотнение	пластмасса, NBR
Резьбовое уплотнение	M8 x 0,5
Тип соединения	Проводное соединение
Механический срок службы	> 100 Циклы коммутации
Степень загрязненности	3
Класс защиты	IP67, (подключен)
Длина кабеля	0.2 м
Изоляция жил	PVC (ПВХ)
Поперечное сечение проводника	4 x 0.25 мм ²
Расположение жил в многожильном проводе	14 x 0.15 мм
Цвета проводов	BN, WH, BU, BK
Электрические характеристики +20 °C	
Номинальное напряжение	30 В
Ток	4 А
сопротивление изоляции	≥ 10 ⁸ Ом
прямое сопротивление	≤ 5 МОм



Технические характеристики

Механические и химические свойства

в состоянии покоя	-30 °C...+90 °C
-------------------	-----------------

Сертификаты	CE
-------------	----