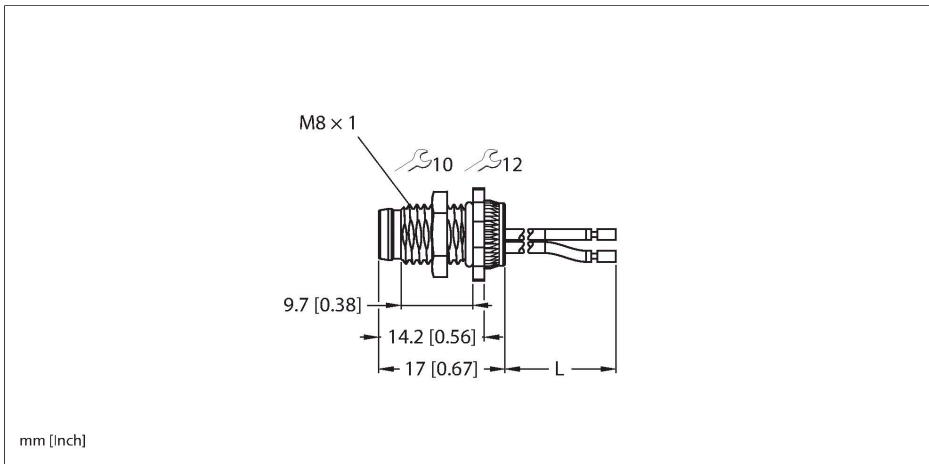


PFS3F-0.2

– Фланцевый штекерный разъем с многожильным проводом, монтаж сзади



Технические характеристики

Тип	PFS3F-0.2
ID №	6934789
Разъем А	Штекерный разъем, M8 × 1, Прямой
Кол-во контактов	3
Контакты	Бронза, CuSn, Позолоченные
Подложка контактов	Пластмасса, TPU, Черный
Уплотнитель	Пластмасса, FPM/FKM
Фланцевый корпус	Латунь, CuZn, С никелевым покрытием
Тип монтажа	Монтаж на системной плате
Резьбовое уплотнение	пластмасса, NBR
Резьбовое уплотнение	M8 × 1
Тип соединения	Проводное соединение
Механический срок службы	> 100 Циклы коммутации
Степень загрязненности	3
Класс защиты	IP65, IP67, IP68, (привинчены друг к другу)
Длина кабеля	0.2 м
Изоляция жил	PVC (ПВХ)
Поперечное сечение проводника	3
Цвета проводов	BN, BU, BK
Электрические характеристики +20 °C	
Номинальное напряжение	60 В
Ток	4 А
сопротивление изоляции	≥ 10 ⁸ Ом
прямое сопротивление	≤ 5 мОм

Характеристики

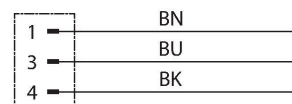


- Вилка фланцевая M12 x 1
- Степень защиты IP67
- Монтаж на передней панели
- Присоединение посредством многожильных проводов

Назначение контактов



схема



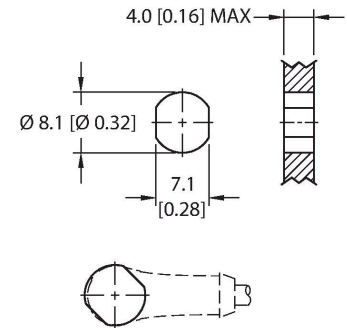
Технические характеристики

Механические и химические свойства

в состоянии покоя -30 °C...+90 °C

Сертификаты CE

Сквозное отверстие



Монтаж с задней панели

