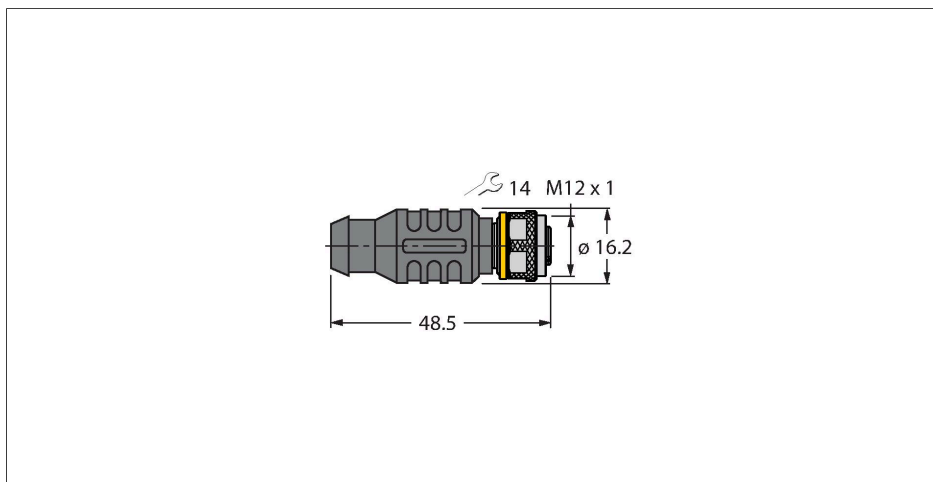


# RKE57-TR2/RFID

## – Оконечный резистор шины

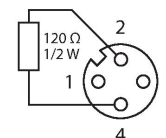


### Характеристики

- Гнездовой разъем M12, 4-контактн.
- Сопротивление 120 Ом между контактами 2 и 4
- Соответствие директиве RoHS
- Степень защиты: IP67

### Главная схема подключения

Конфигурация контактов



### Технические характеристики

Тип	RKE57-TR2/RFID
ID №	6934907
Разъем А	Гнездовой разъем, M12 × 1, Прямой
Кол-во контактов	4
Контакты	Латунь, CuZn, Позолоченные
Подложка контактов	Пластмасса, TPU, Черный
Ручка	Пластмасса, TPU (УРЕТАНОВЫЙ ТЕРМОПЛАСТИК), Черный
Соединительная гайка/винт	Латунь, CuZn, С никелевым покрытием
Уплотнитель	Пластмасса, FPM/FKM
Механический срок службы	> 100 Циклы коммутации
Степень загрязненности	3
Класс защиты	IP67, (привинчены друг к другу)
Сетевой протокол	DeviceNet RFID
<b>Механические и химические свойства</b>	
в состоянии покоя	-40 °C...+80 °C