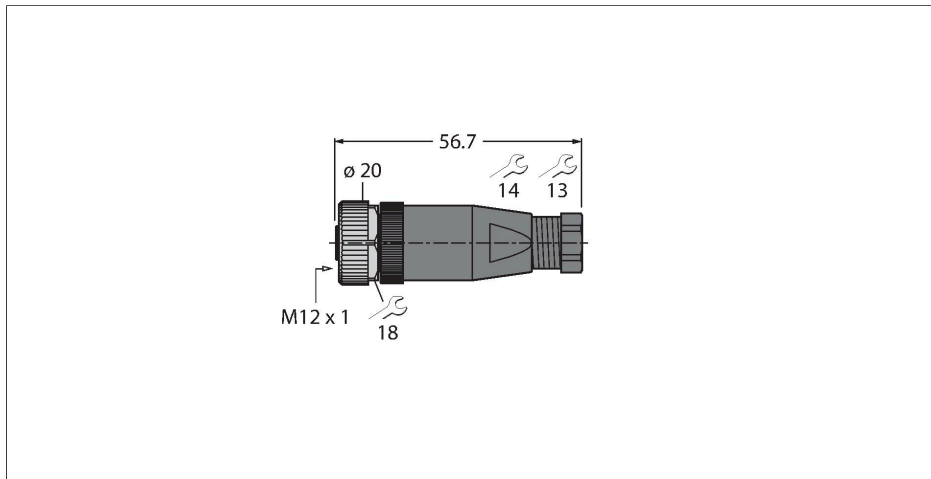


BM8141-0

Разборный штекерный разъем Гнездовой разъем M12 × 1, прямой

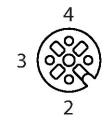


Характеристики



- А-код
- Металлическая стяжная гайка
- Винтовые клеммы
- А-код
- 4-контакт.
- PG7 резьба
- Пучок кабеля 4.0...6.0 мм

Назначение контактов



Технические характеристики

Тип	BM8141-0
ID №	6935145
Разъем А	Гнездовой разъем, M12 × 1, Прямой, А-Кодировка
Кол-во контактов	4
Контакты	CuZn, Покрытие Optalloy
Подложка контактов	Пластмасса, PA, Черный
Ручка	Пластмасса, PA, Черный
Соединительная гайка/винт	Цинк, литье под давлением, GD-Zn, С никелевым покрытием
Уплотнитель	Пластмасса, FPM/FKM
Резьбовое уплотнение	PG7
Внешний диаметр кабеля	4 мм...6 мм
Поперечное сечение проводника/прижимная способность	0.25...0.75 мм ²
Тип соединения	Соединение под винт/под зажим
Механический срок службы	> 50 Циклы коммутации
Класс защиты	IP67, (привинчены друг к другу)
Электрические характеристики +20 °C	
Номинальное напряжение	250 В
Ток	4 А
сопротивление изоляции	≥ 10 ⁸ Ом
прямое сопротивление	≤ 8 мОм

Технические характеристики

Механические и химические свойства

в состоянии покоя -40 °C...+85 °C