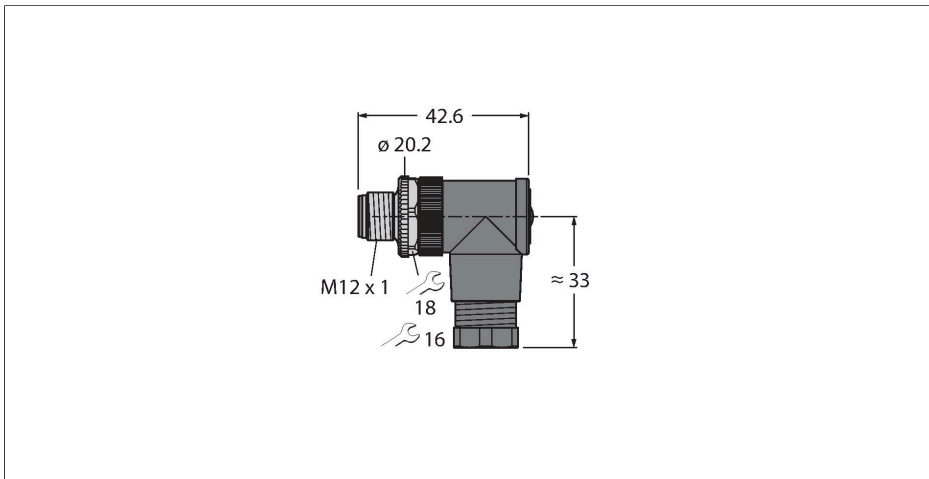


BS82121-0/PG9

Разборный штекерный разъем Штекерный разъем M12 × 1, угловой

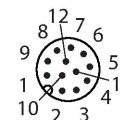


Характеристики



- Металлическая стяжная гайка
- Одобрение UL
- Под пайку
- 12-контакт.
- PG9 резьба
- Пучок кабеля 6.0...8.0 мм

Назначение контактов



Технические характеристики

Тип	BS82121-0/PG9
ID №	6936122
Разъем A	Штекерный разъем, M12 × 1, Угловой, A-Кодировка
Кол-во контактов	12
Контакты	CuZn, Позолоченные
Подложка контактов	Пластмасса, PA, Черный
Ручка	Пластмасса, PA, Черный
Соединительная гайка/винт	Цинк, литье под давлением, GD-Zn, С никелевым покрытием
Резьбовое уплотнение	пластмасса, FPM/FKM
Резьбовое уплотнение	PG9
Внешний диаметр кабеля	6 мм...8 мм
Поперечное сечение проводника/прижимная способность	0.14...0.25 мм ²
Тип соединения	Контакт под пайку
Механический срок службы	> 100 Циклы коммутации
Класс защиты	IP67, (привинчены друг к другу)
Электрические характеристики +20 °C	
Номинальное напряжение	30 В
Ток	2 А
сопротивление изоляции	≥ 10 ⁸ Ом
прямое сопротивление	≤ 3 МОм

Технические характеристики

Механические и химические свойства

в состоянии покоя -40 °C...+85 °C