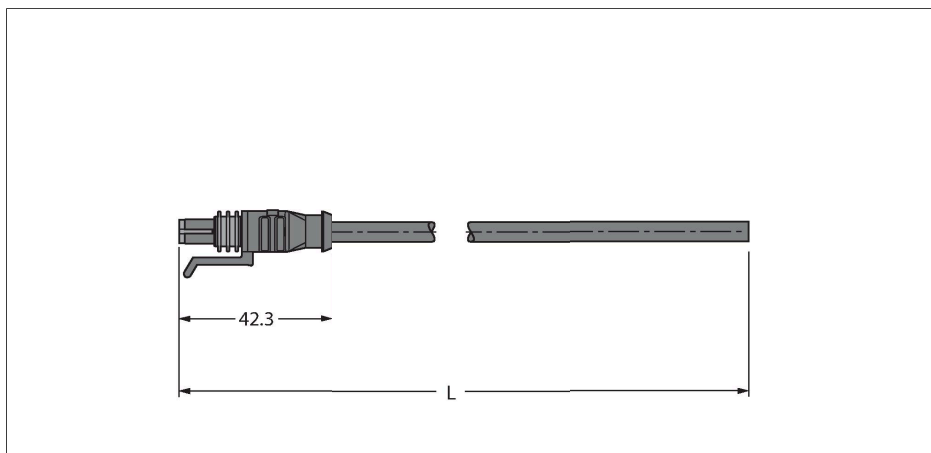


TSS-3S-A-2/TXL

Разъем Superseal – Соединитель кабельный



Характеристики

- Соединитель Superseal, гнездовой, прямой, 3-контактный
- Материал оболочки: TPE-U (ПУР)
- Цвет оболочки: черный, близок к RAL 9005
- Для использования в подвижных треках
- Огнестойкий в соотв. с cULus 20549
- Безгалогенный в соотв. со стандартом DIN VDE 0472, часть 815
- Сертификат: cULus
- Соответствие нормам RoHS
- Степени защиты IP67/IP69K
- Длина кабеля: 2,0 м

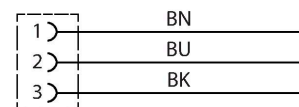
Назначение контактов

Технические характеристики

Тип	TSS-3S-A-2/TXL
ID №	6936796
Разъем А	Гнездовой разъем, Повышенная герметизация, Прямой
Кол-во контактов	3
Контакты	Бронза, CuSn, Луженые
Подложка контактов	Пластмасса, PA 6.6 GF, Красный
Ручка	Пластмасса, TPU, UL 94, Черный
Уплотнитель	Пластмасса, Силикон
Механический срок службы	> 100 Циклы коммутации
Класс защиты	IP67, IP69K, (подключен)
Кабель	
Диаметр кабеля	Ø Ø 5.3 мм ± 0.20
Длина кабеля	2 м
Оболочка кабеля	PUR (ПУР), Черный
Изоляция жил	PP (ПОЛИПРОПИЛЕН)
Ядро поперечного сечения	3 x 0.75 мм ²
Расположение жил в многожильном проводе	42 x 0.15 мм
Цвета проводов	BN, BU, BK
Электрические характеристики +20 °C	
Номинальное напряжение	24 В
Напряжение пробоя	3000 В
Ток	8 А
Механические и химические свойства	
Радиус изгиба (стационарная установка)	≥ 5 x Ø



схема



Технические характеристики

Радиус изгиба (гибкое применение)	$\geq 10 \times \varnothing$
Связанные циклы	≥ 4 миллион
Допустимое ускорение	макс. 10 м/с^2
Допустимая скорость отката	3.33 м/с
в состоянии покоя	$-40 \text{ }^\circ\text{C} \dots +80 \text{ }^\circ\text{C}$
в движении.....	$-25 \text{ }^\circ\text{C} \dots +80 \text{ }^\circ\text{C}$