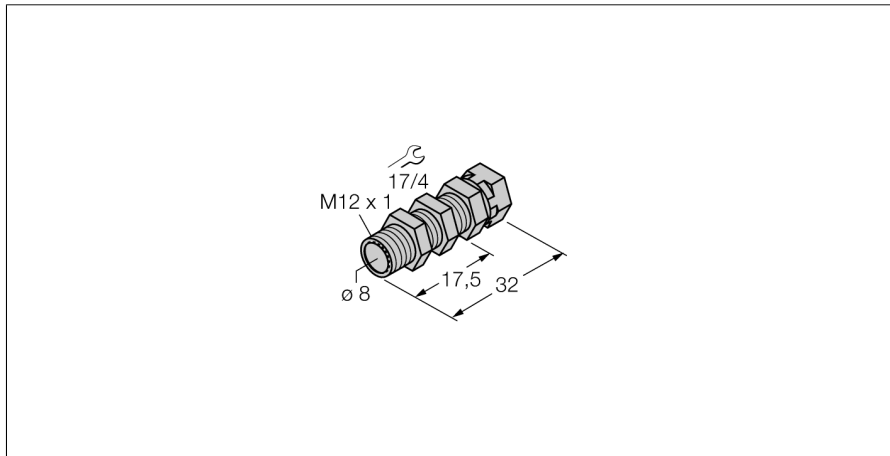
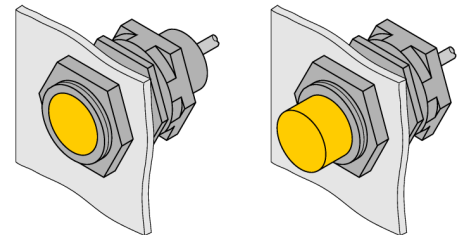


Аксессуары

Быстроустанавливаемый кронштейн QM-08



- Зажим-фиксатор для быстрой установки; материал:
- Материал: Хромированная латунь
- Наружная резьба M12 x 1
- возможно сокращение дистанции срабатывания



Тип	QM-08
ID №	6945100
Конструкция	Принадлежности для цилиндров с резьбой, M8
Размеры	33 мм
Материал корпуса	Металл, CuZn, Хромированный
Макс. момент затяжки корпусной гайки	10 Нм
Крутящий момент затяжки пары гайка/винт	1 Нм