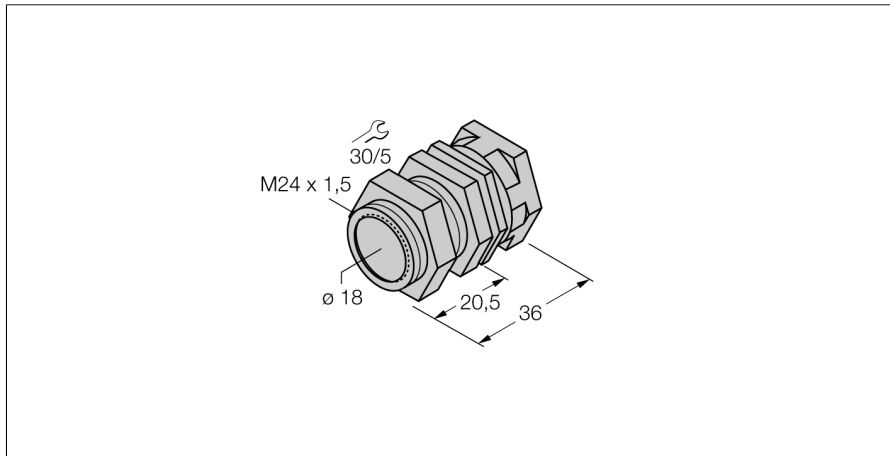
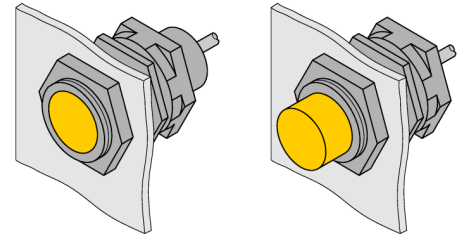


Аксессуары

Быстроустанавливаемый кронштейн QMT-18



- Зажим-фиксатор для быстрой установки; материал:
- Материал: Латунь, покрытие PTFE
- Внешняя резьба M24 x 1,5



Тип	QMT-18
ID №	6945104
Конструкция	Принадлежности для цилиндров с резьбой, M18
Размеры	34 мм
Материал корпуса	Металл, CuZn, Покрытие ПТФЭ
Макс. момент затяжки корпусной гайки	20 Нм
Крутящий момент затяжки пары гайка/винт	4 Нм