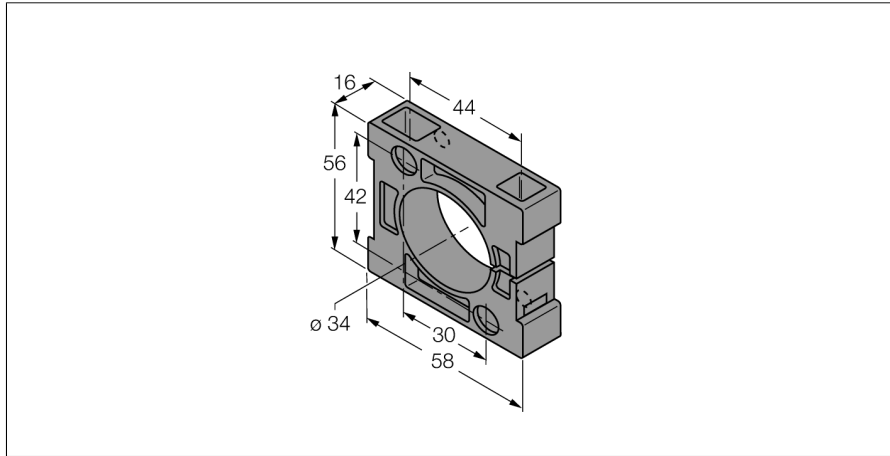
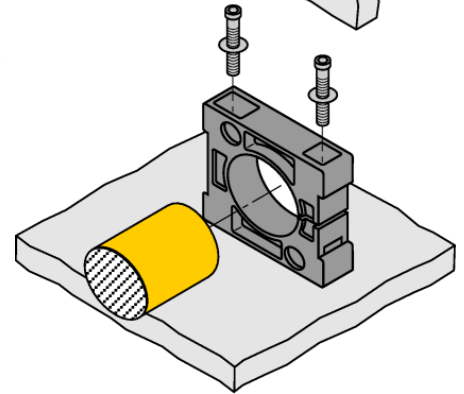
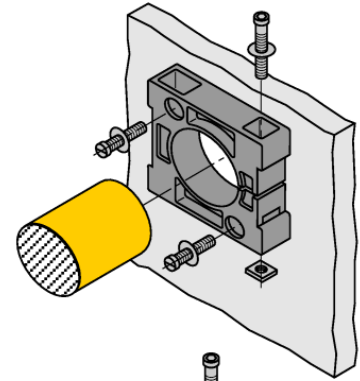


Аксессуары
Монтажный зажим
BS34



- фиксирующий зажим
- пластик, PTFE
- включены в комплект поставки (2 винта М5 для монтажа базы)



Тип	BS34
ID №	6946300
Конструкция	Принадлежности для гладких цилиндров, 34 мм
Размеры	58 x 56 x 16 мм
Материал корпуса	Пластмасса, PTFE