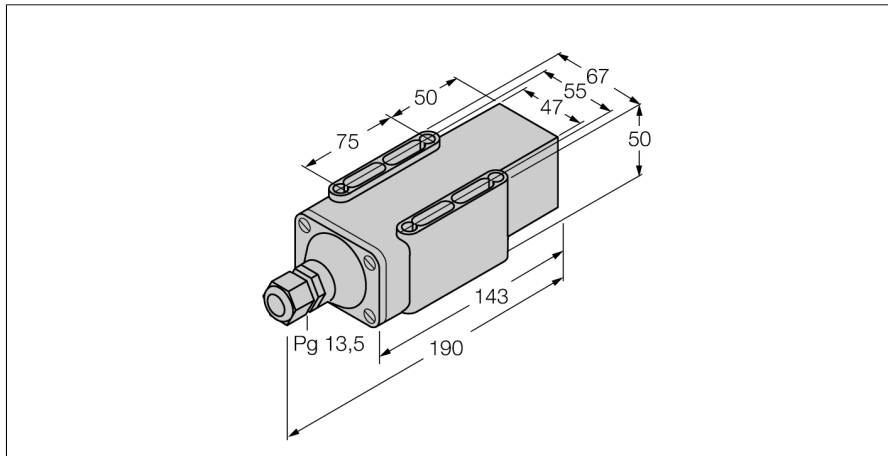
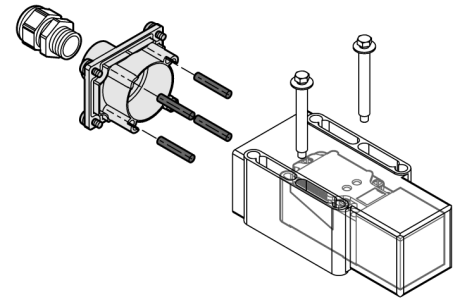


**Аксессуары**  
**Защитный корпус**  
**SG40/2**



- защитный корпус
- пластмасса: ULTEM
- ULTEM; устойчив к температуре до +170 °С, особая устойчивость к ультрафиолетовому излучению и озону; степень защиты IP 68, 5 м провод



<b>Тип</b>	SG40/2
<b>ID №</b>	69497
<b>Конструкция</b>	Принадлежности для прямоугольных датчиков, CP40
<b>Размеры</b>	143 x 67 x 50 мм
<b>Материал корпуса</b>	Пластмасса, Ultem
<b>Внешний диаметр кабеля</b>	5...12мм
<b>Температура окружающей среды</b>	-30...+170 °С
<b>Степень защиты</b>	IP68
<b>В объем поставки включены:</b>	2 разделительные втулки; 2 наконечника; 2 винта М5 x 60; 1 кабельный ввод PG13.5