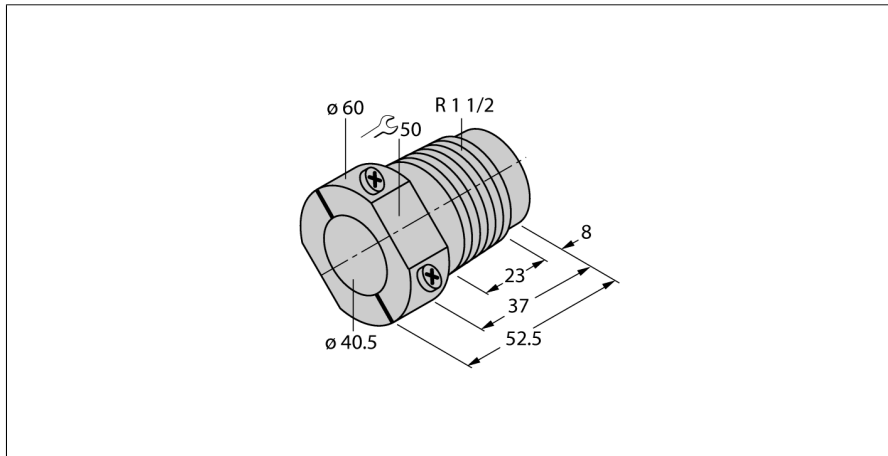


## Аксессуары

### Монтажный переходник

#### MAP-K40



- монтажный переходник
- пластмасса: полипропилен
- возможна замена датчика при заполненном контейнере (переходник остается в контейнере во время замены датчика)

Тип	MAP-K40
ID №	6950014
Конструкция	Принадлежности для гладких цилиндров, 40 мм
Размеры	52.5 мм
Материал корпуса	Пластмасса, PP