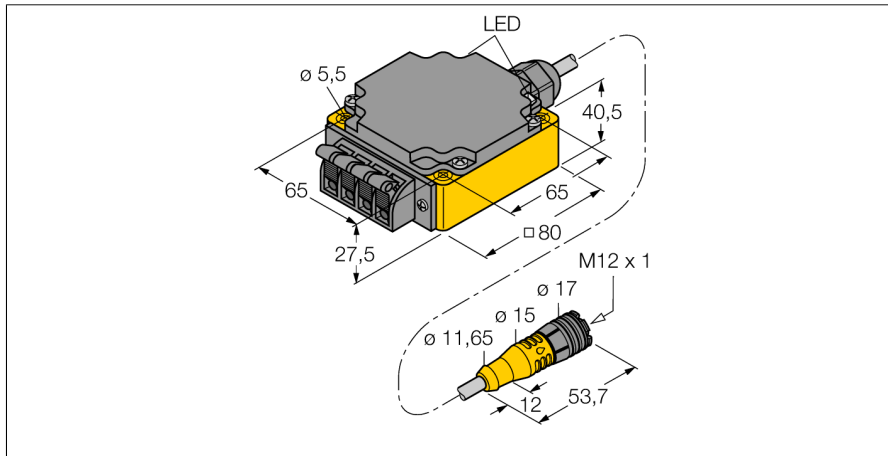
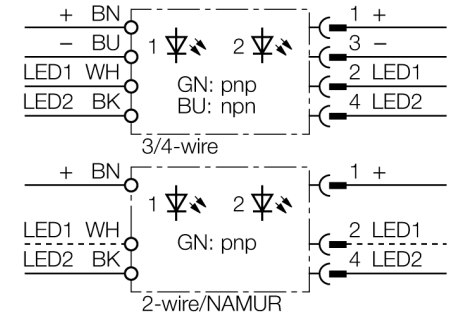


Аксессуары тестовый прибор ТВ3-CP80



- Универсальный тестер для различных типов датчиков.
- 2-х проводн. DC датчики
- 3-х проводной и 4-х проводной датчик DC (npn/pnp)
- NAMUR-датчики, соотв. стандарту DIN EN 60947-5-6
- Функция тестирования датчика без демонтажа
- Дружественные пользователю элементы управления и отображения
- Питание от 2-х батарей, типа E-Block 9 V

Схема подключения



Общее описание

Блок тестирования датчиков ТВ3-CP80 предназначен для функционального контроля индуктивных, магнитопольевых, емкостных и фотоэлектрических датчиков непосредственно на месте или на специализированных производственных участках потребителя.

Светодиоды показывают статус переключения блока. Дисплей для индикации статуса переключения характеризуется высокой яркостью и хорошей различимостью. Кроме того, тестовый блок оснащен акустической сигнализацией для индикации статуса переключения (при присоединении к пину 4).

Следующие типы датчиков могут присоединяться через кнопочные терминалы или разъемы M12:

- 2-проводн. DC датчики
 - 3/4-проводн. DC датчики (npn/pnp)
 - NAMUR датчики соотв. DIN EN 60947-5-6
- Все исполнения датчиков, которые могут подключаться к PLUS (зеленый светодиод) или MINUS (голубой светодиод).

Тип	TB3-CP80
ID №	6967112
Рабочее напряжение	18 В = Operation via 2 E-Block 9V batteries
Предупреждение	Датчики NAMUR не должны применяться во взрывоопасных зонах вместе с блоком тестирования датчика. Допускается эксплуатационное или функциональное тестирование в не-взрывоопасных зонах. Допуск в соответствии с EN60079-0 и -11 не аннулируется после коммутации с тестовым прибором.
Размеры	80 x 80 x 40.5 мм
Электрическое подключение	Пружинные клеммные колодки, кабель с разъемом серии "quick-connect"
Индикация состояния переключения	2 x светодиод, зеленый/ синий