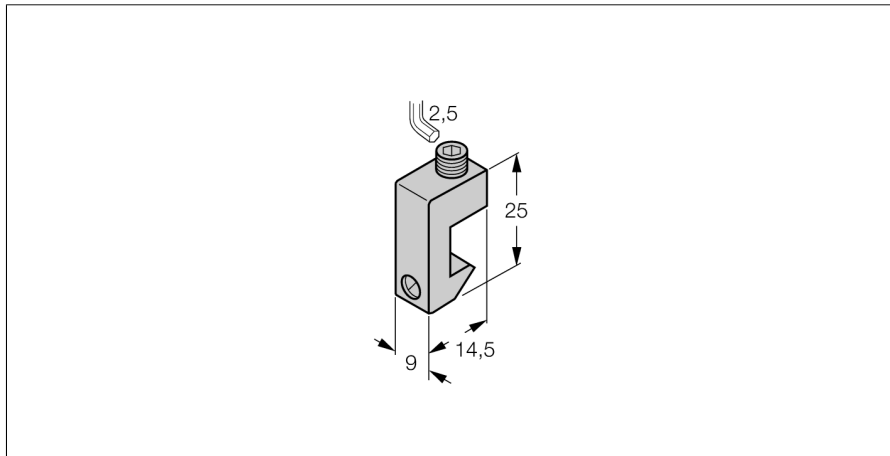
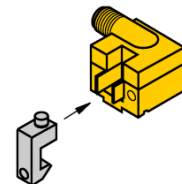
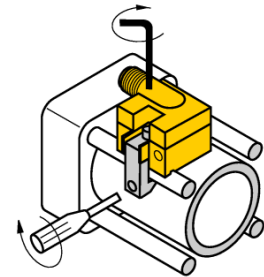


**Аксессуары**  
**Монтажный кронштейн**  
**Для цилиндров с соединительной тягой**  
**KLA1**



- Монтаж на цилиндры с соединительной тягой
- Диаметр цилиндра: 32...50 мм
- Алюминий



Тип	KLA1
ID №	69700
Конструкция	Принадлежности, АКТ
Размеры	20 x 14,5 x 9 мм
Материал корпуса	Металл,AL
фиксация зажима соответствует устройству датчика	32...50 mm мм
ширина зажима:	4... 8мм