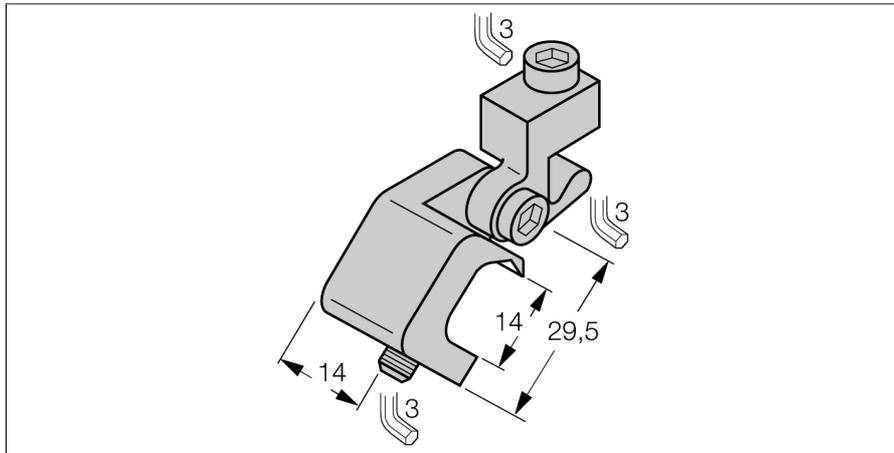
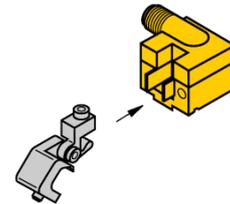
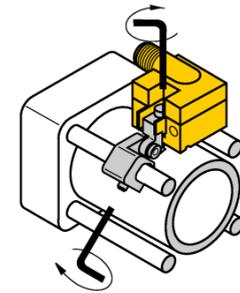


**Аксессуары**  
**Монтажный кронштейн**  
**Для цилиндров с соединительной тягой**  
**KLA2**



- Монтаж на цилиндры с соединительной тягой
- Диаметр цилиндра: 40...125 мм
- Алюминий



Тип	KLA2
ID №	69701
Конструкция	Принадлежности, АКТ
Размеры	29.5 x 14 мм
Материал корпуса	Металл, AL
фиксация зажима соответствует устройству датчика	40...125 мм мм
ширина зажима:	7... 13мм