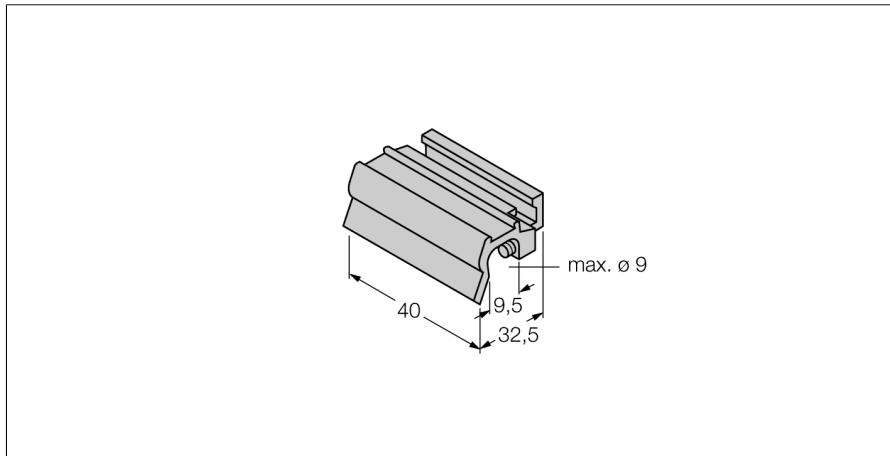
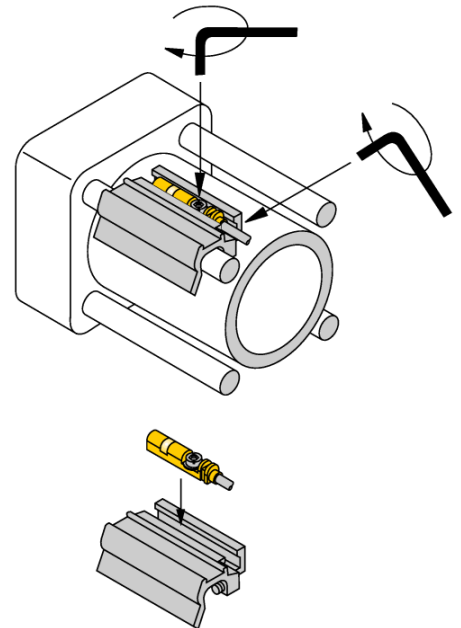


Аксессуары
Монтажный кронштейн
Для цилиндров с соединительной тягой
KLZ2-INT



- Монтаж на цилиндры с соединительной тягой
- Диаметр цилиндра: 50...63 мм
- Диаметр соединительной тяги: до 9 мм
- Металл: Алюминий



Тип	KLZ2-INT
ID №	6970411
Конструкция	Принадлежности, INT
Размеры	40 x 32.5 x 15.5 мм
Материал корпуса	Металл,AL
фиксация зажима соответствует устройству датчика	50...63 mm мм