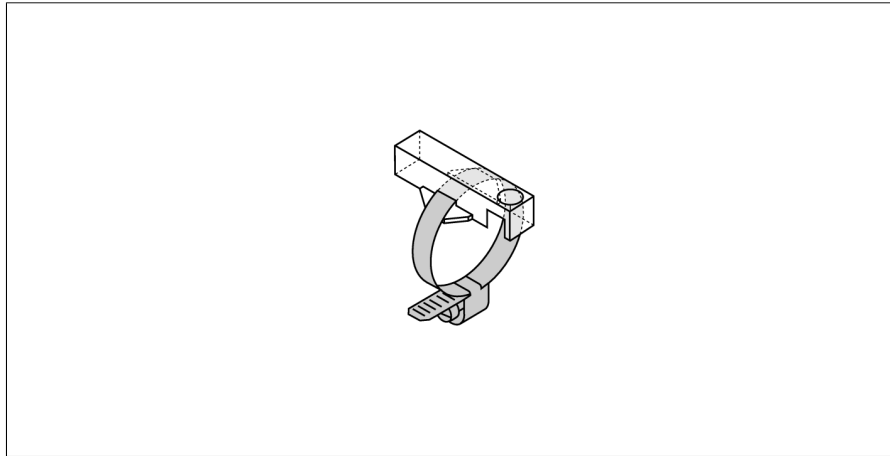
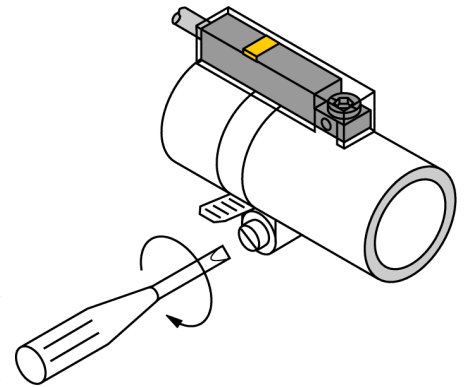


Аксессуары

Монтажный кронштейн для цилиндров, цилиндров с соединительной тягой KLR1



- Монтаж на круглые цилиндры с помощью стяжек (доступны отдельно)
- Для различных диаметров цилиндров
- Пластмасса: Трогамид



Тип	KLR1
ID №	6970600
Конструкция	Принадлежности, INT
Размеры	33 x 15 x 9 мм
Материал корпуса	Пластмасса, Trogamid

Аксессуары Монтажный кронштейн для цилиндров, цилиндров с соединительной тягой KLR1

Аксессуары

Наименование	Идент. №		Чертеж с размерами
ASB-1	6965101	Зажимное кольцо для монтажных кронштейнов для датчиков магнитного поля на круглых цилиндрах; диаметр цилиндра: 7...11 мм; другие длины имеют обозначения ASB-1 - ASB-9	