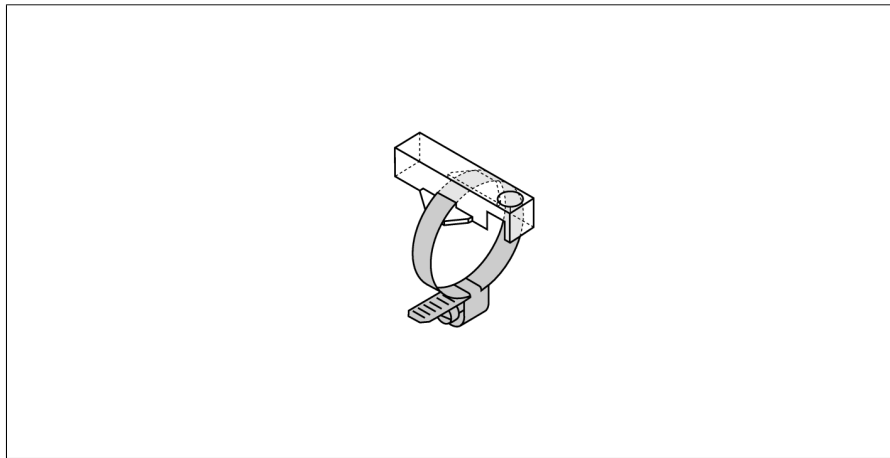
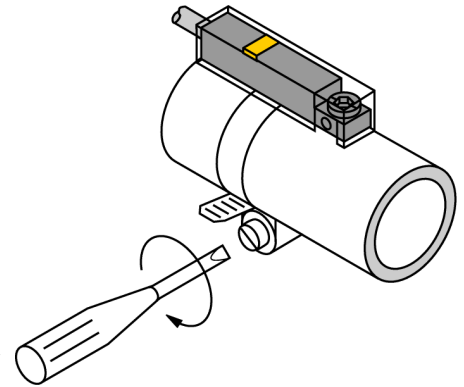


Аксессуары

Монтажный кронштейн с зажимным кольцом для цилиндров, цилиндров с соединительной тягой KLR1-ASB2



- Монтаж на круглые цилиндры
- Диаметр цилиндра: 10...19 мм
- Пластмасса: Трогамид



Тип	KLR1-ASB2
ID №	6970601
Конструкция	Принадлежности, INT
Размеры	33 x 15 x 9 мм
Материал корпуса	Пластмасса, Trogamid
фиксация зажима соответствует устройству датчика	10...19 мм мм