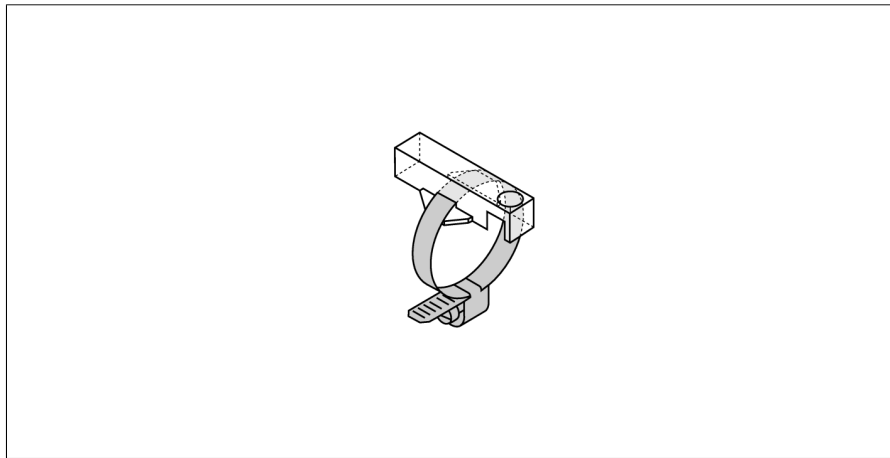
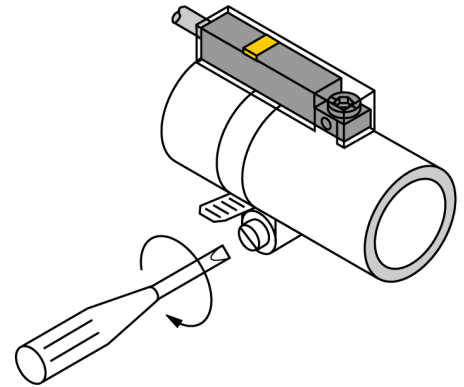


## Аксессуары

### Монтажный кронштейн с зажимным кольцом для цилиндров, цилиндров с соединительной тягой KLR1-ASB3



- Монтаж на круглые цилиндры
- Диаметр цилиндра: 17...29 мм
- Пластмасса: Трогамид



Тип	KLR1-ASB3
ID №	6970602
Конструкция	Принадлежности, INT
Размеры	33 x 15 x 9 мм
Материал корпуса	Пластмасса, Trogamid
фиксация зажима соответствует устройству датчика	17...29 мм мм