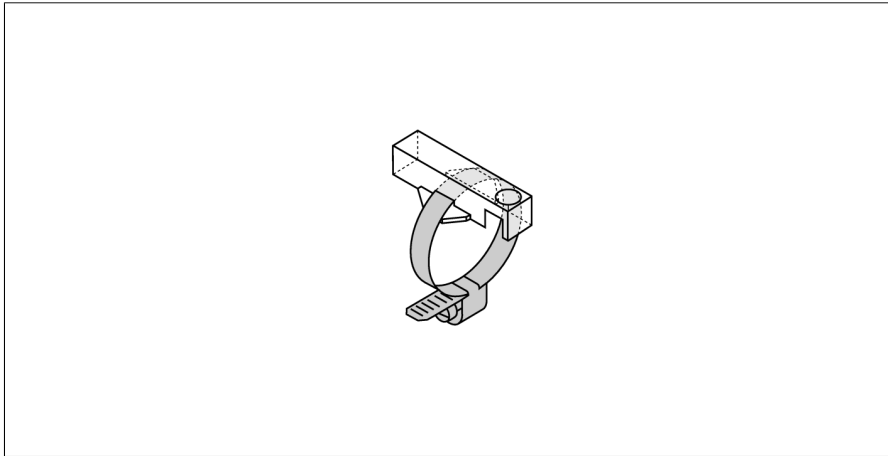
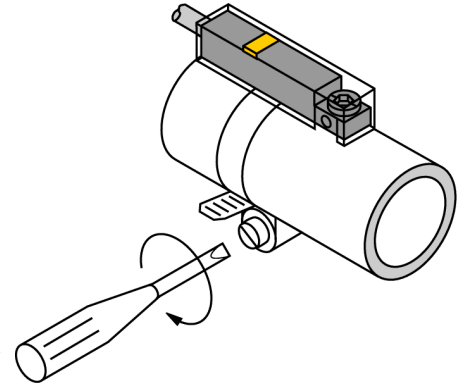


## Аксессуары

### Монтажный кронштейн с зажимным кольцом для цилиндров, цилиндров с соединительной тягой KLR1-ASB9



- Монтаж на круглые цилиндры
- Диаметр цилиндра: 78...89 мм
- Пластмасса: Трогамид



|  |                      |
|--|----------------------|
| Тип  | KLR1-ASB9            |
| ID №   | 6970607              |
| Конструкция                                      | Принадлежности, INT  |
| Размеры  | 33 x 15 x 9 мм       |
| Материал корпуса                                 | Пластмасса, Trogamid |
| фиксация зажима соответствует устройству датчика | 78...89 мм мм        |