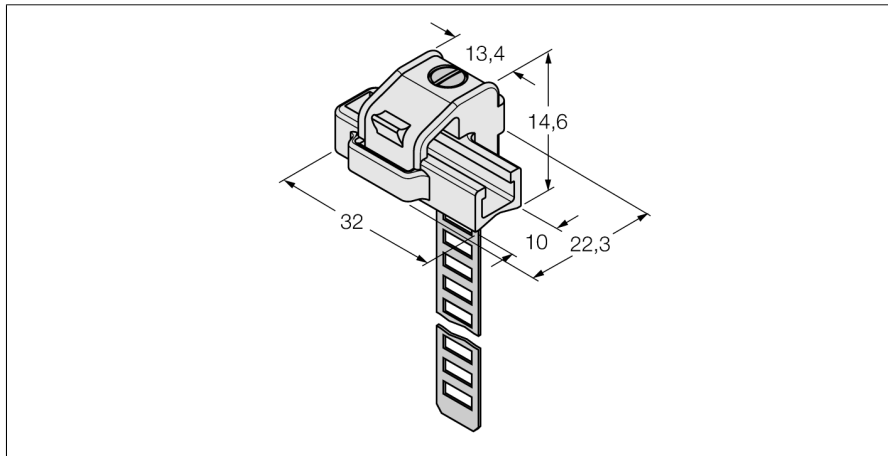


Аксессуары

Монтажный кронштейн для цилиндров, цилиндров с соединительной тягой KLRC-UNT2



- Монтаж на круглые цилиндры
- Диаметр цилиндра: 25...63 мм
- Материал: PA 6I/6T/никелевое серебро
- Классификация воспламеняемости в соотв. с UL94 - V2

Тип	KLRC-UNT2
ID №	6970627
Конструкция	Принадлежности
Размеры	32 x 22.3 x 14.6 мм
Материал корпуса	металл/пластмасса, PA 6I/6T/никелевое серебро
фиксация зажима соответствует устройству датчика	25...63 мм мм