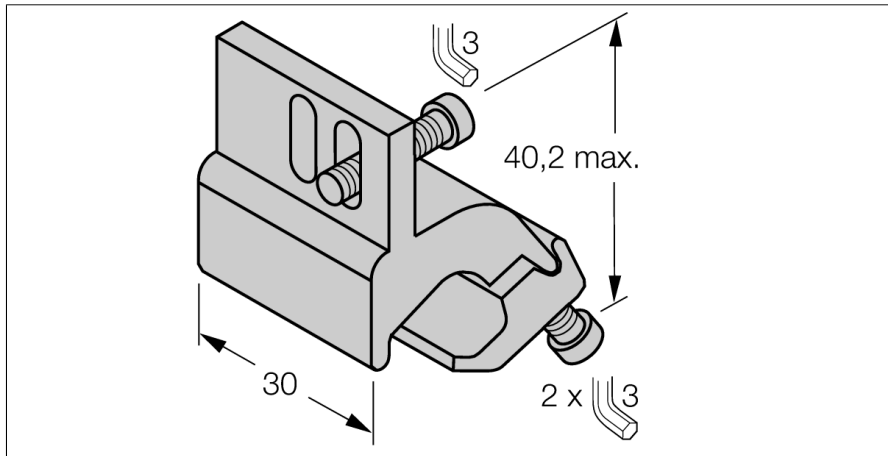
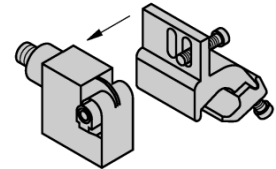
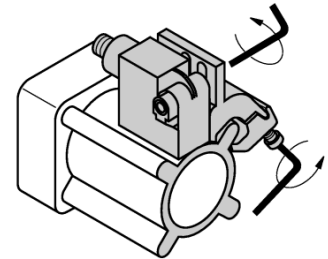


Аксессуары
Монтажный кронштейн
для профильных цилиндров
KLI5



- Монтаж на профильные цилиндры
- Диаметр цилиндра: 32...50 мм
- Материал: Алюминий



Тип	KLI5
ID №	6971802
Конструкция	Принадлежности, ИКЕ, ИКТ, ИКМ
Размеры	40.2 x 30 мм
Материал корпуса	Металл, AL
фиксация зажима соответствует устройству датчика	32...50 mm мм
ширина зажима:	8... 14мм