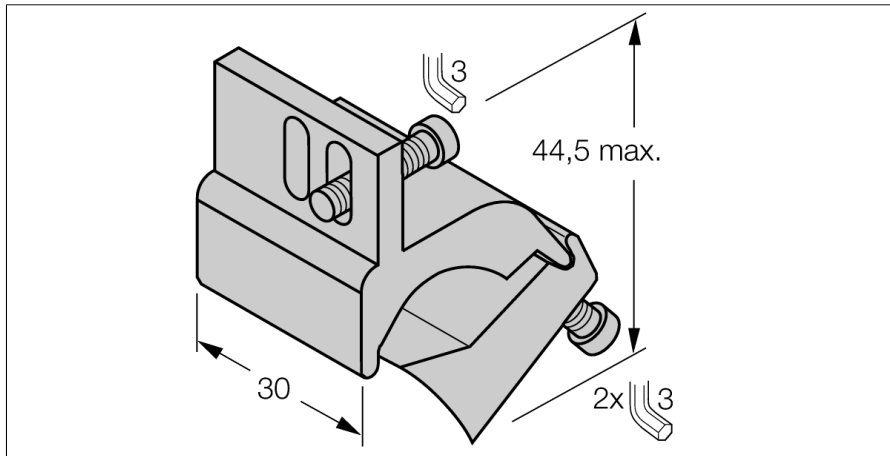
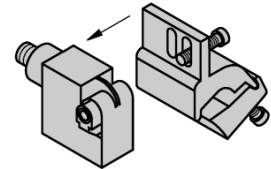
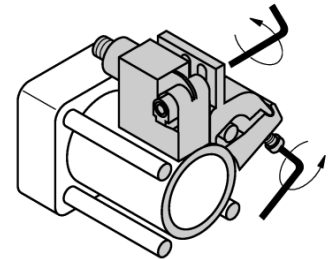


Аксессуары
Монтажный кронштейн
Для цилиндров с соединительной тягой
KLI6Z



- Монтаж на цилиндры с соединительной тягой
- Диаметр цилиндра: 50...125 мм
- Материал: Алюминий



Тип	KLI6Z
ID №	6971806
Конструкция	Принадлежности, ИКЕ, ИКТ, ИКМ
Размеры	44.5 x 30 мм
Материал корпуса	Металл,AL
фиксация зажима соответствует устройству датчика	50...125 мм мм
ширина зажима:	6... 13мм