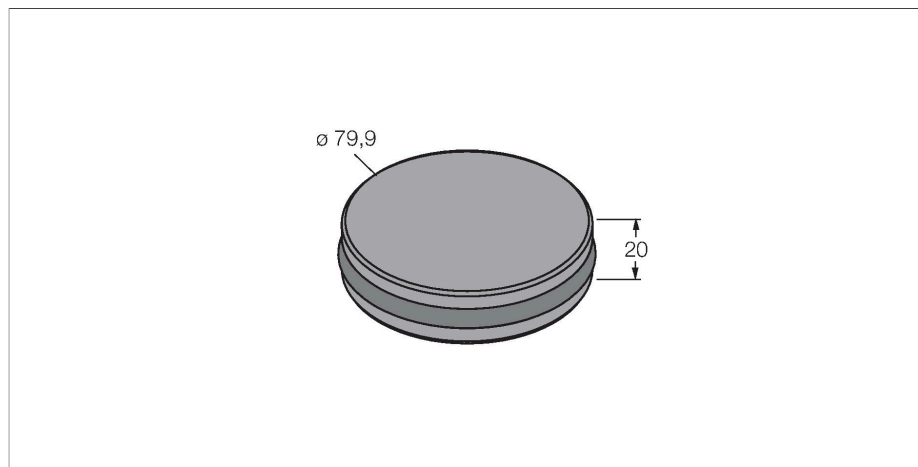


TW-R80-M-K2

Метка ВЧ



Характеристики

- Три опции монтажа на/в металл, аксессуары в комплекте
- Память FRAM 2 кБ
- Для непосредственной установки на/в металл

Принцип действия

Высокочастотные (HF) устройства чтения/записи работают на частоте 13,56 МГц с зоной передачи (0...500 мм) в зависимости от комбинации головки чтения/записи и метки.

Дистанции чтения/записи, упомянутые здесь, представляют только стандартные значения, измеренные в лабораторных условиях без влияния различных материалов.

Дистанции чтения/записи для меток, подходящих для монтажа на/в металлический корпус, были определены в/на металле.

Достижимые расстояния могут изменяться до 30 % в зависимости от допусков компонентов, условий монтажа, условий окружающей среды и воздействия расположенных рядом материалов (особенно при монтаже в металле).

В соответствии с этим необходимы испытания системы в реальных условиях (особенно в отношении скоростного чтения/записи)!

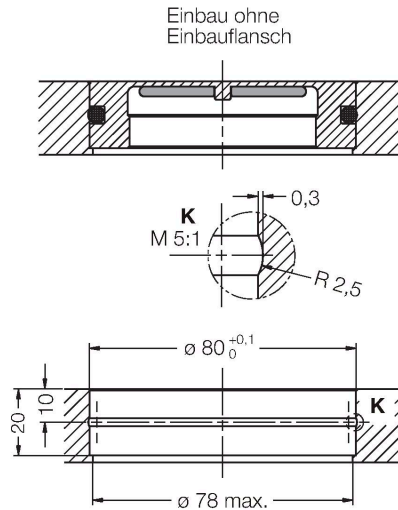
Технические характеристики

Тип	TW-R80-M-K2
ID №	7030205
Комментарий к изделию	Для непосредственной установки на/в металл
Передача данных	Индуктивная связь
Технология	ВЧ RFID
Рабочая частота	13,56 МГц
Тип памяти	FRAM
Чип	Fujitsu MB89R118
Память	2048 Байт
Память	Запись/чтение
произвольно используемая память	2000 Байт
число считываемых операций	неограниченный
число считываемых операций	10 ¹⁰
Среднее время считывания	0.5 мс/байт
Типичное время написания	0.5 мс/байт
Стандарты радиосвязи и протокола	ISO 15693 NFC Тип 5
Минимальное расстояние до металла	0 мм
Температура во время доступа для чтения/записи	-25...+85 °C
Температура вне диапазона обнаружения	-25...+85 °C
	140 °C, 1x100 h
Конструкция	Жетская бирка, R80
Диаметр	80 мм
Материал корпуса	Пластмасса, ПЕТ
Материал активной поверхности	пластмасса, ПЕТ, черн.
Степень защиты	IP68

Технические характеристики

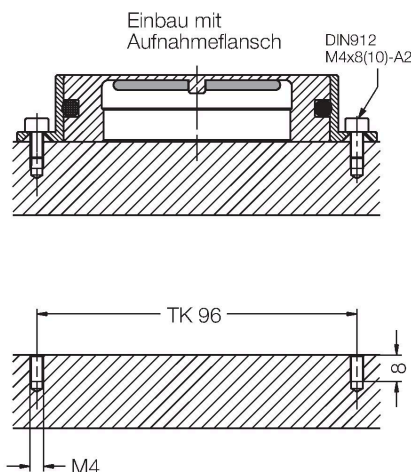
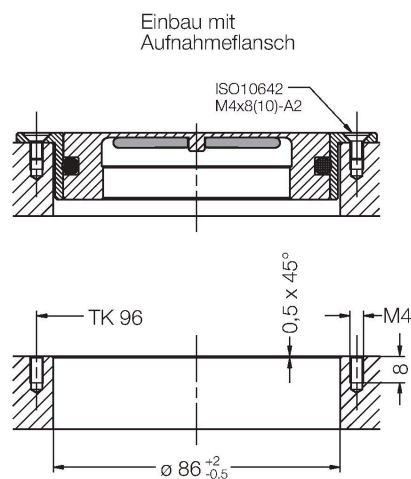
укомплектованное количество 1

Инструкция по монтажу/Описание

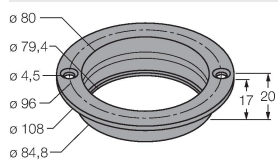


Эти носители могут быть смонтированы в 3-х вариантах:

1. Непосредственно залиты компаундом или вклеены в металл (без уплотнителя O-ring)
2. Установлены в металл с уплотнителем O-ring (фиксация 2-мя винтами)
3. Монтаж лицом вниз на металл (фиксация 2-мя винтами)



Аксессуары

MF-R80**6901152**

Фланец облегчает монтаж носителя данных TW-R80-M-B128 (-K2) на или в металл.