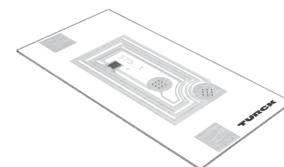
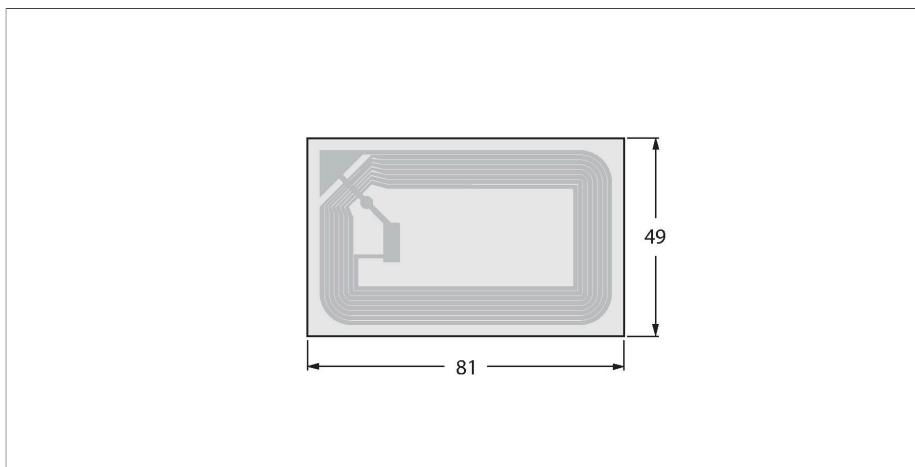


TW-L81-49-P-B128-100PCS

Метка ВЧ – Смарт-метка



Технические характеристики

Тип	TW-L81-49-P-B128-100PCS
ID №	7030260
Комментарий к изделию	Smart-Label, самоклеящаяся
Передача данных	Индуктивная связь
Технология	ВЧ RFID
Рабочая частота	13,56 МГц
Тип памяти	EEPROM
Чип	NXP I-Code SLI-X
Память	128 Байт
Память произвольно используемая память	112 Байт
число считываемых операций	неограниченный
число считываемых операций	10 ⁵
Среднее время считывания	2 мс/байт
Типичное время написания	3 мс/байт
Стандарты радиосвязи и протокола	ISO 15693 NFC Тип 5
Минимальное расстояние до металла	10 мм
Температура во время доступа для чтения/записи	-20...+70 °C
Температура вне диапазона обнаружения	-20...+70 °C
Конструкция	Smart Label
Длина корпуса	81 мм
Ширина корпуса	49 мм
Материал активной поверхности	бумага
Степень защиты	IP40

Характеристики

- EEPROM, memory 128 byte
- Не подходит для непосредственной установки на металл

Принцип действия

Высокочастотные (HF) устройства чтения/записи работают на частоте 13,56 МГц с зоной передачи (0...500 мм) в зависимости от комбинации головки чтения/записи и метки.

Дистанции чтения/записи, упомянутые здесь, представляют только стандартные значения, измеренные в лабораторных условиях без влияния различных материалов.

Дистанции чтения/записи для меток, подходящих для монтажа на/в металлический корпус, были определены в/на металле.

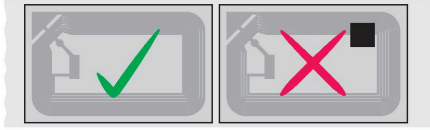
Достижимые расстояния могут изменяться до 30 % в зависимости от допусков компонентов, условий монтажа, условий окружающей среды и воздействия расположенных рядом материалов (особенно при монтаже в металле).

В соответствии с этим необходимы испытания системы в реальных условиях (особенно в отношении скоростного чтения/записи)!

Технические характеристики

укомплектованное количество 100

Инструкция по монтажу/Описание



Индикация неисправных носителей данных осуществляется при помощи черных точек. Использовать такие носители данных запрещено.

При доставке количество промаркированных неисправных носителей данных добавляется к общему количеству поставленных этикеток Smart Label.

При установке носителей данных снимайте их с ролика только непосредственно перед их креплением. Удалите всю грязь с поверхностей, которые будут склеиваться, и дайте им высохнуть. Жидкости, масла, жиры и другие вещества могут снизить эффективность клея. По возможности устанавливайте носитель данных при комнатной температуре (20-25 °C).