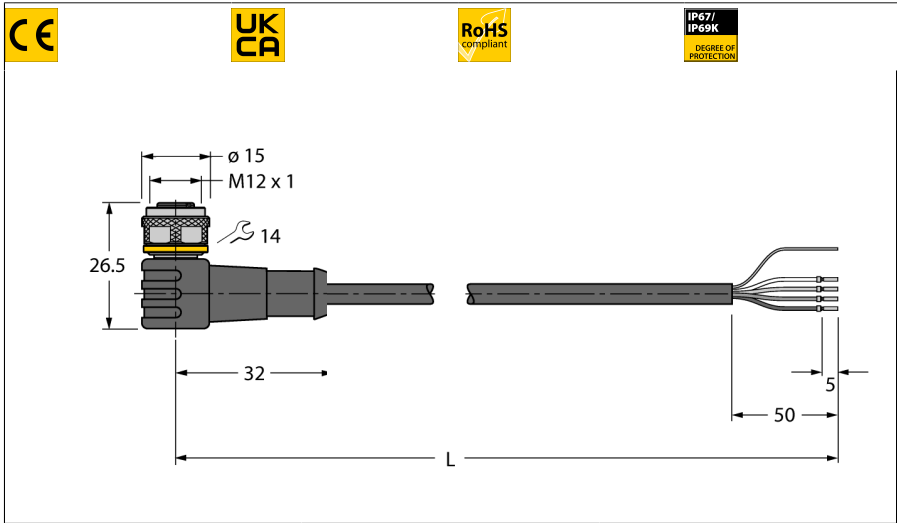


RFID кабель экономичной версии
Соединительный кабель
WK4.5T-2/S2503



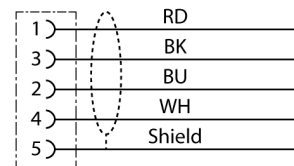
- 4-проводн., AWG 24/AWG 22
- Материал оболочки: PUR, цвет: черный
- Без галогенов и веществ, ослабляющих адгезию
- Экранирование: алюминиевая фольга, провод из луженой меди
- Диаметр оболочки: 6,9 мм
- Для подвижных кабельных трюков, маслястойкий, гибкий
- Кабель UL Style 20549
- Без оконцовки
- Длина кабеля: 2,0 м



Тип	WK4.5T-2/S2503
ID №	7030346

Разъем А	Гнездовой разъем, M12 × 1, Угловой, А-Кодировка
Кол-во контактов	5
Подложка контактов	Пластмасса, ТПУ, Черный
Ручка	Пластмасса, ТПУ (УРЕТАНОВЫЙ ТЕРМОПЛАСТИК), Черный
Соединительная гайка/винт	Латунь, CuZn-Ni, С никелевым покрытием
Момент затяжки	0.6 ... 1 Нм (соблюдайте макс. значения крутящего момента!)
Механический срок службы	> 100 Циклы коммутации
Степень загрязненности	3
Класс защиты	IP67, IP69K, Только в затянутом состоянии

схема



Кабель	
Диаметр кабеля	Ø 6.9мм
Длина кабеля	2 м м
Оболочка кабеля	PUR (ПУР), Черный
Экран	да
Поперечное сечение проводника	2 x 0.25 мм ²
Поперечное сечение проводника	2x 0.34 мм ²
Цвета проводов	Power: RD, BK, Data: WH, BU

Электрические характеристики +20 °C	
Номинальное напряжение	30ВВ
Ток	4АА
DC устойчивость (петля)	103 Ом/км
Ном. Полное сопротивление	135 Ω

Механические и химические свойства	
Радиус изгиба (гибкое применение)	≥ 10 x Ø
Связанные циклы	≥ 1 миллион
в состоянии покоя	-30°C...+80°C
в движении.....	-25°C...+80°C

Другие характеристики	
Для использования в тяговых цепях	да
Без галогенов	да