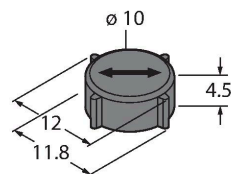


# TW-R12-M-B146

## Метка ВЧ – В/на металле



### Характеристики

- Носитель для монтажа на металл
- Необходимо соблюдать расположение носителя данных (по стрелке), а также выравнивание головки чтения/записи для достижения максимальной дистанции чтения/записи.
- При утапливании в металл на 1 мм, дистанция чтения/записи снижается на 30%
- Расширенный диапазон температур хранения: До начала применения метки должны пройти соответствующие нагрузочные испытания в рамках предлагаемых температурных процессов.
- Этот носитель информации прошел следующее нагрузочное испытание: Циклическое температурное напряжение: 5 мин при 20 °С – 5 мин при 160 °С. Количество циклов испытания: 100Т. Успешное прохождение данного испытания не означает пригодность для конкретных высокотемпературных условий, но всего лишь подтверждает базовую эксплуатационную пригодность.
- EEPROM, память 146 байт
- Для установки непосредственно на металлическую поверхность

### Технические характеристики

Тип	TW-R12-M-B146
ID №	7030500
Комментарий к изделию	Носитель для монтажа на / в металл. Рекомендации по клею, требования FDA и EU по случайному контакту с пищей можно запросить в TURCK. Эта рекомендация не освобождает пользователя от проверки в отношении пригодности для его применения.
Передача данных	Индуктивная связь
Технология	ВЧ RFID
Рабочая частота	13,56 МГц
Тип памяти	EEPROM
Чип	EM4233SLIC
Память	146 Байт
Память произвольно используемая память	Запись/чтение 128 Байт
число считываемых операций	неограниченный
число считываемых операций	10 <sup>5</sup>
Среднее время считывания	2 мс/байт
Типичное время написания	3 мс/байт
Стандарты радиосвязи и протокола	ISO 15693 NFC Тип 5
Минимальное расстояние до металла	0 мм
Температура во время доступа для чтения/записи	-40...+85 °С
Температура вне диапазона обнаружения	-40...+130 °С
	130 °С, 1000 ч
	160 °С

### Принцип действия

Высокочастотные (HF) устройства чтения/записи работают на частоте 13,56 МГц с зоной передачи (0...500 мм) в зависимости от комбинации головки чтения/записи и метки.

Дистанции чтения/записи, упомянутые здесь, представляют только стандартные значения, измеренные в лабораторных условиях без влияния различных материалов.

Дистанции чтения/записи для меток, подходящих для монтажа на/в металлический корпус, были определены в/на металле.

Достижимые расстояния могут изменяться до 30 % в зависимости от допусков компонентов, условий монтажа, условий окружающей среды и воздействия расположенных рядом материалов (особенно при монтаже в металле).

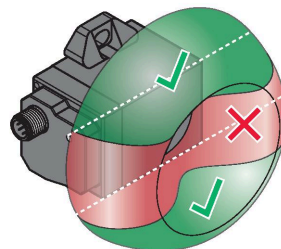
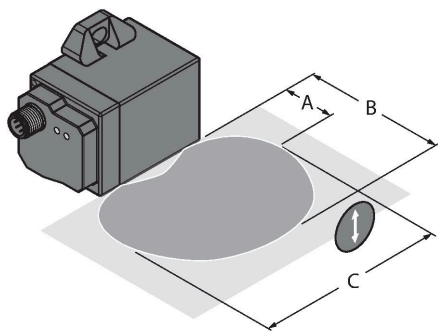
В соответствии с этим необходимы испытания системы в реальных условиях (особенно в отношении скоростного чтения/записи)!

TW-R12-M-B146 | 19-10-2021 12-25 | Технические изменения сохранены

## Технические характеристики

Конструкция	Жетская бирка, R12
Диаметр	12 мм +/-0.25 мм
Высота корпуса	4.5 мм +/-0.3 мм
Материал корпуса	Пластмасса, открытый корпус, с заливкой, PPS Эпоксид
Материал активной поверхности	пластмасса, PPS, черн.
Степень защиты	IP68
укомплектованное количество	1

## Инструкция по монтажу/Описание



Левый рисунок показывает, как головка чтения/записи должна быть ориентирована относительно метки.

В качестве примера здесь показана головка чтения/записи TNSLR-Q42TWD-H1147 (для всех соответствующих головок чтения/записи).

Должна соблюдаться ориентация метки (стрелка).

A: Рекомендуемая дистанция

B: Максимальная дистанция

C: Длина зоны передачи при рекомендуемой дистанции

Соответствующие значения сведены в таблицу.

Чтобы достичь наибольшей возможной дистанции, метка должна либо находиться не по оси головки чтения/записи, либо двигаться вдоль корпуса во время чтения/записи.

Правый рисунок показывает типичное распределение зоны передачи данных.

Приклеивание метки:

Шаг 1: Сперва сделайте отверстие достаточного диаметра (см.рис.)

Шаг 2: Наполните отверстие достаточным количеством клея или герметика

Шаг 3: Втолкните метку в отверстие.

Соблюдайте ориентацию метки (см.стрелку).

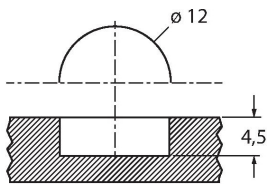
Последующее выравнивание метки в отверстии будет невозможно.

Шаг 4: Если надо исключить ямки и углубления, то сперва дайте затвердеть клею после закладки метки.

При этом также предотвращается её непреднамеренное смещение. Далее заполните зазоры клеем и выровняйте поверхность.

## Аксессуары

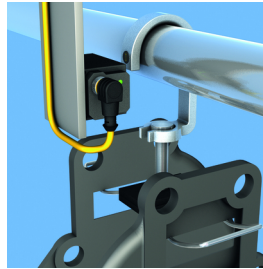
Drawing R12-M



Zeichnung R12-M

Отверстие для установки носителя информации в металл

Example of application



Applikationsbeispiel

Пример применения на подвесной конвейерной системе