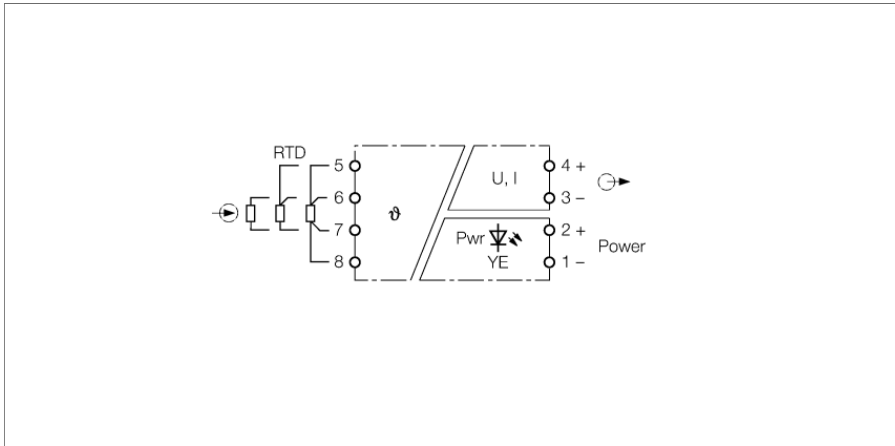


температурный измерительный усилитель 1-канальный IMS-TI-PT100/24V



Одноканальный температурный измерительный преобразователь IMS-TI-PT100/24V предназначен для обработки сигналов термосопротивлений Pt100, гальванической изоляции и выдачи линейризованного выходного сигнала по току или напряжению 0...10 В, 0...20 мА или 4...20 мА.

Ко входной цепи преобразователя возможно подключение термосопротивлений Pt100 по 2-, 3- или 4-проводной схеме.

Число проводов Pt100, тип выхода (0...20 мА, 4...20 мА или 0...10 В), а также диапазон измерения задаются DIP переключателями.

Устройство оснащено функциями контроля обрыва и КЗ. В случае ошибки начинает мигать светодиод питания, и величина выходного сигнала принимает значение 12 В или 22 мА.

Могут быть заданы следующие диапазоны измерения:

-50...+150 °C

0...+100 □

0...+200 □

В случае ошибки (обрыв или КЗ) начинает мигать светодиод питания, и величина выходного сигнала принимает значение 12 В или 22 мА.

Температурные измерительные преобразователи TURCK серии IM34 предлагают больше решений для задач с другими диапазонами измерения и датчиками температуры.

- Подключение температурных датчиков Pt100
- Выходная цепь: 0/4...20 мА или 0...10 В
- Линейность <0.3% полной шкалы
- Полная гальваническая развязка
- Входы имеют защиту от обратной полярности
- ширина 6,2 мм
- UL Class1, Div2, Group A, B, C, D; TP TC

температурный измерительный усилитель 1-канальный IMS-TI-PT100/24V

| | |
|---|--|
| Тип | IMS-TI-PT100/24V |
| ID № | 7504012 |
| Номинальное напряжение | 24 В DC |
| Рабочее напряжение | 16.8...30В = |
| Потребление энергии | ≤ 0.32 Вт |
| Остаточная пульсация | ≤ 5 мВ _{pp} |
| Рt100 | -50...150°C; 0...100°C; 0...200°C |
| Входное сопротивление (напряжение) | ≥ 1000 кΩ |
| Выходные цепи | |
| Ток на выходе | 0/4...20 mA |
| Напряжение на выходе | 0...10 V |
| Сопротивление нагрузки вольтового выхода | ≥ 1 кΩ |
| Сопротивление нагрузки токового выхода | ≤ 0.4 кОм |
| Характеристика отклика | |
| Время нарастания (10...90 %) | ≤ 30 мс |
| Время спада (90...10 %) | ≤ 30 мс |
| Точность измерений (включая линейность, гистерезис и повторяемость) | ≤ 0.3 % полн. шкалы |
| Температурный дрейф | ≤ 0.00015 % установившегося значения/К |
| Гальваническая изоляция | |
| Напряжение пробоя | 1.5 кВ |
| Дисплей/элементы управления | |
| Механические характеристики | |
| Степень защиты | IP20 |
| Класс воспламеняемости по UL 94 | V-0 |
| Температура окружающей среды | -20...+60 °C |
| Температура хранения | -40...+80 °C |
| Размеры | 114.5 x 6.2 x 90 мм |
| Ширина | 60 г |
| Указания по монтажу | DIN-рейка (NS35) |
| Материал корпуса | Поликарбонат/ABS |
| Электрическое соединение | Винтовые клеммы |
| Сечение проводников | 2,5 мм ² |
| Момент затяжки | 0.5 Нм |

Размеры

