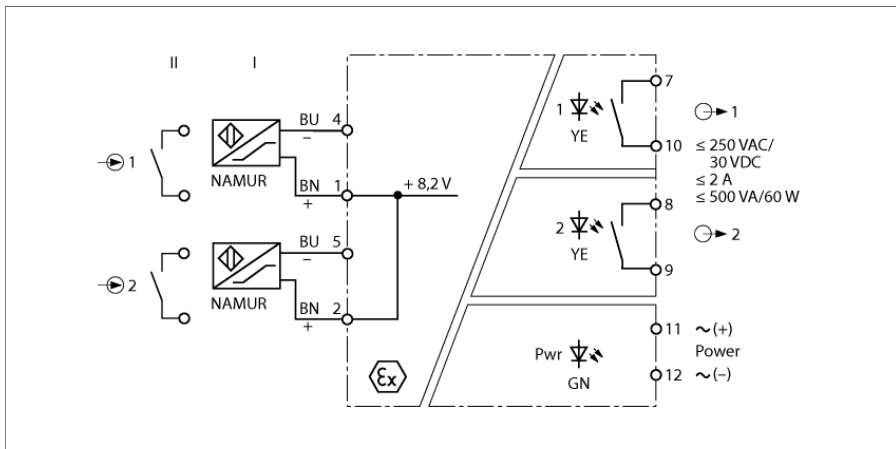


Переключающий усилитель с гальванической развязкой 2-канальный IM12-22EX-R/230VAC



Двухканальный переключающий усилитель с гальванической развязкой IM12-22EX-R/230VAC имеет искробезопасную входную цепь.

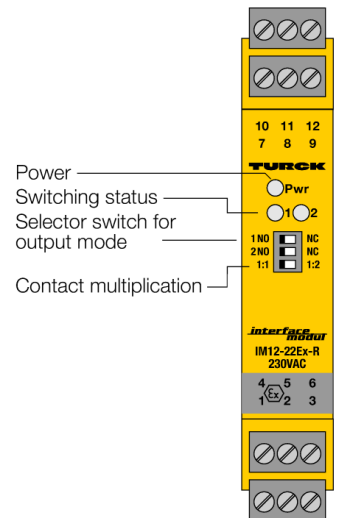
Могут быть подключены датчики соответствующие EN 60947-5-6 (NAMUR) или "сухие" контакты.

Выходные цепи имеют два реле, с нормально открытой парой контактов.

С помощью трех переключателей вы можете выбирать НО или НЗ режим. Статус переключения канала 1, таким образом, передается на выходы 1 и 2.

Зеленый светодиод для индикации состояния готовности. Желтые светодиоды служат для индикации статуса переключения соотв. выхода.

- Настраиваемый режим выхода (НО/НЗ)
- Возможно умножение сигналов
- Полная гальваническая развязка
- Входы имеют защиту от обратной полярности
- АTEX, TP TC



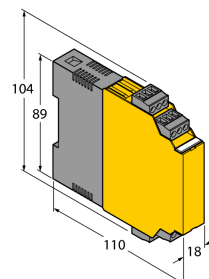
Переключающий усилитель с гальванической развязкой

2-канальный

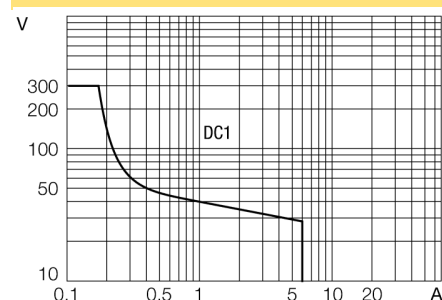
IM12-22EX-R/230VAC

Тип	IM12-22EX-R/230VAC
ID №	7505641
Номинальное напряжение	230 В ~
Частота	48...62 Гц
Потребление энергии	≤ 7 ВА
Вход	переключение в 2-канальный режим или 1-канальный режим дублирования сигнала
вход NAMUR	
NAMUR	EN 60947-5-6
Напряжение холостого хода	8.2 В =
Ток короткого замыкания	8.2 mA
Входное сопротивление	1 kΩ
Сопротивление кабеля	≤ 50 Ом
Порог включения:	1.55 mA
Порог выключения:	1.75 mA
Выходные цепи	
Выходные цепи (цифр.)	2 x реле (Н.О.)
Выходное переключающее реле напряжения	≤ 30 В = / ≤ 250 В AC
Ток переключения на выходе	≤ 2 А
Мощность переключения выхода	≤ 500 ВА/60 W
Частота переключения	≤ 10 Гц
Гальваническая изоляция	
Напряжение пробоя	2,5 кВ RMS
Важное примечание	Для моделей во взрывоопасном исполнении применяются значения, указанные в соответствующих сертификатах взрывобезопасности (ATEX, IECEx, UL и т.д.).
предупреждение	При производстве действий в части монтажа устройств и подключения к ним нагрузки со стороны полевых цепей следует соблюдать требования межгосударственного стандарта ГОСТ IEC 60079-14-2013 (Взрывоопасные среды - Часть 14: Проектирование, выбор и монтаж электроустановок). Если к искробезопасным цепям барьера искрозащиты были подключены не искробезопасные цепи - дальнейшая эксплуатация устройства в качестве искробезопасного оборудования запрещается! Для обеспечения оптимальных условий теплоотведения рекомендуется устанавливать барьеры на DIN-рейку сборками по 5 устройств, оставляя между соседними сборками зазор не менее 12,5 мм.
Допуск к работе во взрывоопасных условиях согласно сертификату соответствия	PTB 00 ATEX 2033
Область применения	II (1) G, II (1) D
Тип защиты	[Ex ia Ga] IIC ; [Ex ia Da] IIIC ;
Дисплей/элементы управления	
Статус переключения	желтый
Индикация ошибки	красн.

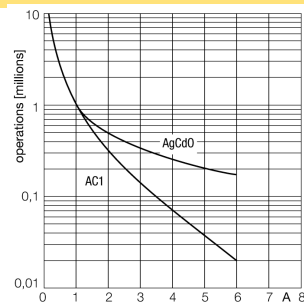
Размеры



Величина нагрузки выходного реле



Ресурс выходного реле



Переключающий усилитель с гальванической развязкой 2-канальный IM12-22EX-R/230VAC

Механические характеристики

Степень защиты	IP20
Класс воспламеняемости по UL 94	V-0
Температура окружающей среды	-25...+60 °C
Температура хранения	-40...+80 °C
Размеры	104 x 18 x 110 мм
Ширина	149 г
Указания по монтажу	DIN-рейка (NS35) или панель
Материал корпуса	Поликарбонат/ABS
Электрическое соединение	4 × 3-контактных съемных клеммных блока, защищенных от переполюсовки, с винтовым соединением
Сечение проводников	1 × 2,5 мм ² /2 × 1,5 мм ²
Момент затяжки	0.5 Нм

Переключающий усилитель с гальванической развязкой

2-канальный

IM12-22EX-R/230VAC

Аксессуары

Наименование	Идент. №		Чертеж с размерами
IM-CC-3X2BU/2BK	6900475	Зажимные клеммы для модулей серии IM (Ex устройства с шириной 18 мм); включают: 2 синих клеммника (3 конт.) и 2 черных (3 конт.)	