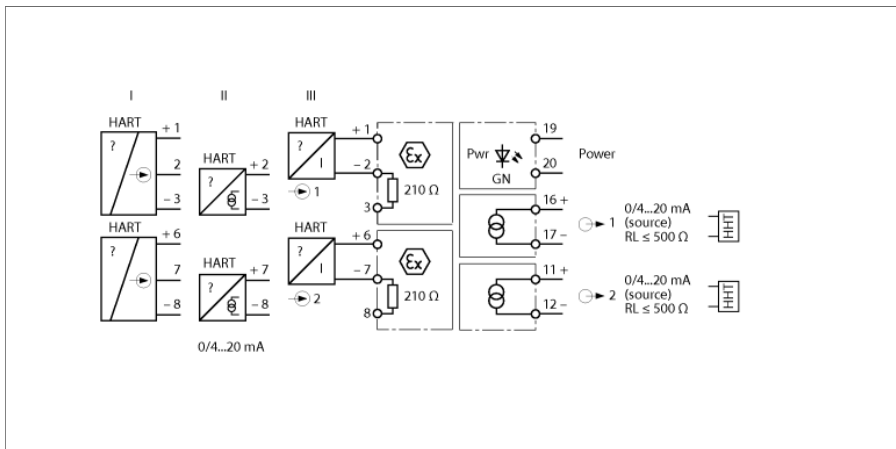


Изолированные преобразователи 2-канальный IM33-22EX-HI



Двухканальный HART® изолирующий преобразователь IM33-22EX-HI служит для подключения искробезопасных HART® 2-х проводных преобразователей (III) во взрывоопасной зоне и передачи измеряемых сигналов в безопасную. В дополнение к аналоговым сигналам, преобразователь также передаёт цифровые сигналы HART® связи в обоих направлениях.

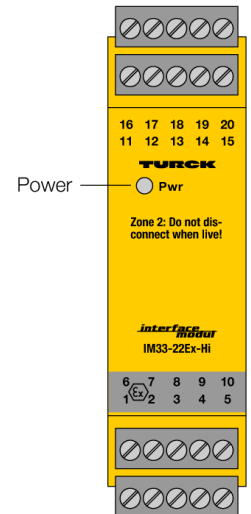
Для работы с активными 2-проводными HART® преобразователями (II) и пассивными 3-проводными (I).

Устройство имеет входные и выходные цепи 0/4...20 мА. Зеленый светодиод для индикации готовности.

Входные сигналы передаются 1:1 без изменения на выходы в безопасную зону.

Съемные клеммные блоки с гнездами (Ø 2 mm) для подключения мобильного терминала HART®.

- Питание 2-проводных измерительных преобразователей с HART, а также подключение активных 2-проводных и пассивных 3-проводных преобразователей.
- Входные цепи: 0/4...20 мА
- Выходные цепи: 0/4...20 мА
- Полная гальваническая развязка
- Входы имеют защиту от обратной полярности
- ATEX, IECEx, cFM_{us}, TR CU, INMETRO, NEPSI
- Установка в зоне 2

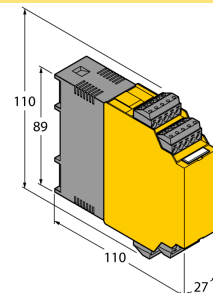


Изолированные преобразователи

2-канальный

IM33-22EX-HI

Размеры



Тип	IM33-22EX-HI
ID №	7506445
Номинальное напряжение	Модуль с универсальным питанием
Рабочее напряжение	20...250В AC
Частота	40...70 Гц
Рабочее напряжение	20...125В =
Потребление энергии	≤ 3 Вт
Подключение датчика	
Напряжение питания	≥ 17 В / 20 мА В DC
Ток	25 мА
Токовый вход	0/4...20 мА
Входное сопротивление (ток)	≤ 250 Ом
Выходные цепи	
Ток на выходе	0/4...20 мА
Сопротивление нагрузки токового выхода	≤ 0.5 кОм
Характеристика отклика	
Время нарастания (10...90 %)	≤ 50 мс
Время спада (90...10 %)	≤ 50 мс
Точность измерений (включая линейность, гистерезис и повторяемость)	≤ 0.1 % полн. шкалы
Нормальная температура мембраны давления	23 °C
Температурный дрейф	≤ 0.005 % установленного значения/К
Гальваническая изоляция	
Напряжение пробоя	2,5 кВ RMS
Важное примечание	Для моделей во взрывоопасном исполнении применяются значения, указанные в соответствующих сертификатах взрывобезопасности (ATEX, IECEx, UL и т.д.).
предупреждение	При производстве действий в части монтажа устройств и подключения к ним нагрузки со стороны полевых цепей следует соблюдать требования межгосударственного стандарта ГОСТ IEC 60079-14-2013 (Взрывоопасные среды - Часть 14: Проектирование, выбор и монтаж электроустановок). Если к искробезопасным цепям барьера искрозащиты были подключены не искробезопасные цепи - дальнейшая эксплуатация устройства в качестве искробезопасного оборудования запрещается! Для обеспечения оптимальных условий теплоотведения рекомендуется устанавливать барьеры на DIN-рейку сборками по 5 устройств, оставляя между соседними сборками зазор не менее 12,5 мм.
Допуск к работе во взрывоопасных условиях согласно сертификату соответствия	TÜV 05 ATEX 2910
Область применения	II (1) G; II (1) D
Тип защиты	[Ex ia Ga] IIC; [Ex ia Da] IIIC
Ex тестирование согласно сертификату соответствия	TÜV 06 ATEX 2967 X
Прикладная область	II 3 G
Тип защиты	Ex nA [ic Gc] IIC T4 Gc
Характеристическая кривая	трапецеидальный

Дисплеи/элементы управления

Изолированные преобразователи

2-канальный

IM33-22EX-НI

Механические характеристики

Степень защиты	IP20
Класс воспламеняемости по UL 94	V-0
Температура окружающей среды	-25...+70 °C -25 ... +60 °C für FM
Температура хранения	-40...+80 °C
Размеры	110 x 27 x 110 мм
Ширина	237 г
Указания по монтажу	DIN-рейка (NS35) или панель
Материал корпуса	Поликарбонат/ABS
Электрическое соединение	4 × 5-контактных съемных клеммных блока, с тестовым гнездом, с защитой от переполюсовки и винтовым соединением
Сечение проводников	1 × 2,5 мм ² /2 × 1,5 мм ²
Момент затяжки	0.5 Нм

Изолированные преобразователи

2-канальный

IM33-22EX-NI

Аксессуары

Наименование	Идент. №		Чертеж с размерами
IM-CC-5X2BU/2BK	7504031	Зажимные клеммы для модулей (Ех устройства с шириной 27 мм); включают: 2 синих клеммника и 2 черных	