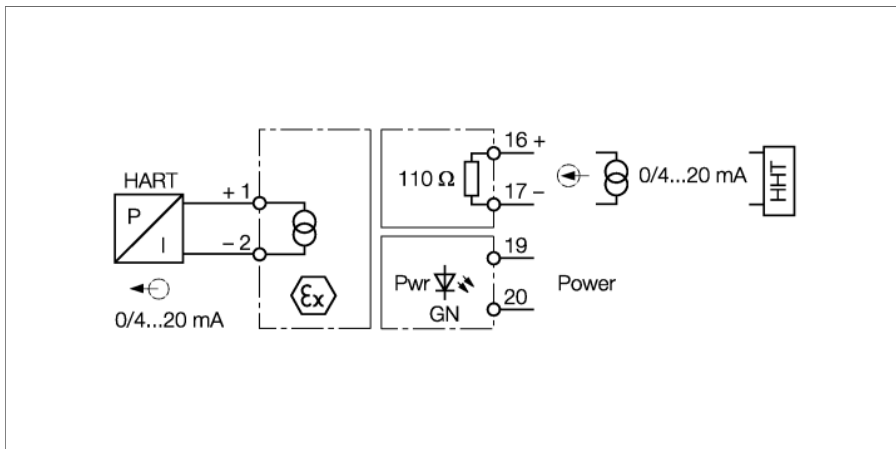


## аналоговый сигнал трансмиттера 1-канальный IM35-11EX-HI



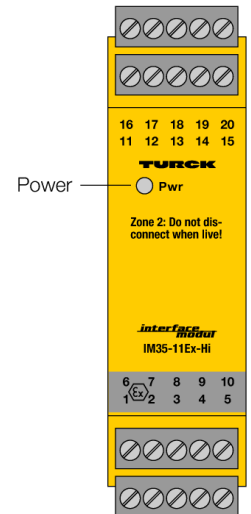
Одноканальный изолирующий преобразователь IM35-11EX-HI служит для гальванической развязки и передачи (1:1) стандартного токового сигнала во взрывоопасную зону. В дополнение к аналоговым сигналам, преобразователь также передаёт цифровые сигналы HART® связи в обоих направлениях.

Типовым применением, например, является, управление I/P конвертерами (управление клапанами) или индикаторами во взрывоопасной зоне.

Позиционеры подсоединяются к выходным клеммам 1/2. Мобильные терминалы могут быть подключены на входные и выходные клеммы 7/10.

Дополнительно, съемные клеммные блоки оборудованы гнездами для контроля сигнала.

- Интеллектуальные актуаторы с питанием через коммуникационный интерфейс HART
- Входная цепь: 0/4...20 мА
- Выходная цепь: 0/4...20 мА, искробезопасные
- Универсальное рабочее напряжение
- Полная гальваническая развязка
- Входы имеют защиту от обратной полярности
- ATEX, TR CU, NEPSI
- Установка в зоне 2



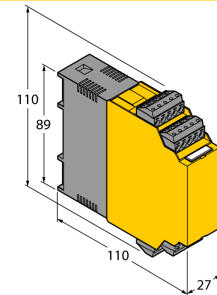
# аналоговый сигнал трансмиттера

## 1-канальный

### IM35-11EX-HI

<b>Тип</b>	IM35-11EX-HI
ID №	7506517
<b>Номинальное напряжение</b>	Модуль с универсальным питанием
Частота	40...70 Гц
Рабочее напряжение	20...125В =
Потребление энергии	≤ 2 Вт
<b>Токовый вход</b>	0/4...20 mA
Входное сопротивление (ток)	≤ 110 Ом
<b>Выходные цепи</b>	
Ток на выходе	0/4...20 mA
Сопротивление нагрузки токового выхода	≤ 0.6 кОм
<b>Характеристика отклика</b>	
Время нарастания (10...90 %)	≤ 90 мс
Время спада (90...10 %)	≤ 90 мс
Точность измерений (включая линейность, гистерезис и повторяемость)	≤ 0.1 % полн. шкалы
Нормальная температура мембраны давления	23 °C
Температурный дрейф	≤ 0.005 % установленного значения/К
<b>Гальваническая изоляция</b>	
Напряжение пробоя	2,5 кВ RMS
<b>Важное примечание</b>	Для моделей во взрывоопасном исполнении применяются значения, указанные в соответствующих сертификатах взрывобезопасности (ATEX, IECEx, UL и т.д.).
предупреждение	При производстве действий в части монтажа устройств и подключения к ним нагрузки со стороны полевых цепей следует соблюдать требования межгосударственного стандарта ГОСТ IEC 60079-14-2013 (Взрывоопасные среды - Часть 14: Проектирование, выбор и монтаж электроустановок). Если к искробезопасным цепям барьера искрозащиты были подключены не искробезопасные цепи - дальнейшая эксплуатация устройства в качестве искробезопасного оборудования запрещается! Для обеспечения оптимальных условий теплоотведения рекомендуется устанавливать барьеры на DIN-рейку сборками по 5 устройств, оставляя между соседними сборками зазор не менее 12,5 мм.
Допуск к работе во взрывоопасных условиях согласно сертификату соответствия	IBExU 08 ATEX 1130
Область применения	II (1) G, II (1) D
Тип защиты	[Ex ia Ga] IIC ; [Ex ia Da] IIIC ;
Ex тестирование согласно сертификату соответствия	IBEXU 08 ATEX B020 X
Прикладная область	II 3 G
Тип защиты	Ex nA [ic Gc] IIC T4 Gc
Характеристическая кривая	трапецеидальный

#### Размеры



#### Дисплей/элементы управления

## аналоговый сигнал трансмиттера 1-канальный IM35-11EX-NI

---

### Механические характеристики

Степень защиты	IP20
Класс воспламеняемости по UL 94	V-0
Температура окружающей среды	-25...+70 °C
Температура хранения	-40...+80 °C
Размеры	110 x 27 x 110 мм
Ширина	194 г
Указания по монтажу	DIN-рейка (NS35) или панель
Материал корпуса	Поликарбонат/ABS
Электрическое соединение	4 × 5-контактных съемных клеммных блока, с тестовым гнездом, с защитой от переполюсовки и винтовым соединением
Сечение проводников	1 × 2,5 мм <sup>2</sup> /2 × 1,5 мм <sup>2</sup>
Момент затяжки	0.5 Нм

**аналоговый сигнал трансмиттера**  
**1-канальный**  
**IM35-11EX-HI**

**Аксессуары**

Наименование	Идент. №		Чертеж с размерами
IM-CC-5X2BU/2BK	7504031	Зажимные клеммы для модулей (Ех устройства с шириной 27 мм); включают: 2 синих клеммника и 2 черных	