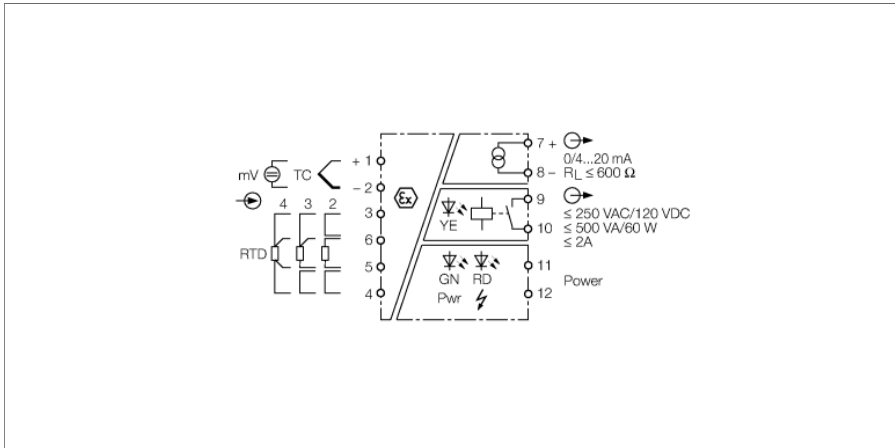


температурный измерительный усилитель

1-канальный

IM34-12EX-RI



Одноканальный температурный измерительный преобразователь IM34-12EX-RI служит для подключения термосопротивлений (RTD) Ni100/Pt100, термопар типа B, E, J, K, L, N, R, S и T или низких напряжений в диапазоне -100...+160 мВ и выдачи линейного токового сигнала 0/4...20 мА о температуре.

Ко входной цепи преобразователя возможно подключение Ni100/Pt100 по 2-, 3- или 4-проводной схеме. Вход для Ni100/Pt100 может быть использован для внешней компенсации холодного спая термопары или как отдельный измерительный вход.

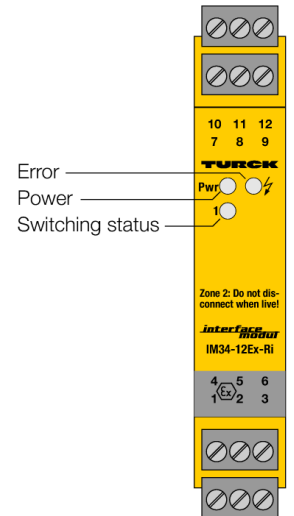
Устройство имеет дополнительный релейный выход для контроля превышения или недостижения предельного значения.

Диапазон измерений, предельное значение и функции устройства задаются с помощью поворотных кодовых переключателей или ползунковых переключателей.

Доступны следующие настройки:

- Тип пробы
- Подключение термосопротивлений Ni100/Pt100 по 2-х, 3-х или 4-проводной схеме
- Диапазон измерения, нижний предел -100...-1 с шагом 1-К, верхний предел 0...990 °C с шагом 10-К
- Предельное значение
- Диапазон измерения верхний предел 0...1990 °C с шагом 10-К
- Мониторинг обрыва входной цепи
- Настраиваемый токовый выход в случае ошибок во входной цепи: 0 или > 22 мА
- Внутренняя или внешняя термокомпенсация холодного спая
- Режим выходного реле

Сигналы преобразуются по ITS 90/IEC 584 для термопар и по IEC 751 для резисторов Pt100 и выводятся как температурные линейные сигналы тока.



- Вход для резисторов Pt100/Ni100, термопар и милливольтовых сигналов по 2-х, 3-х или 4-х проводной схеме
- Выходная цепь: 0/4...20 мА, реле предельного значения
- Верхний и нижний пределы настраиваются с помощью поворотных кодовых переключателей
- Полная гальваническая развязка
- Входы имеют защиту от обратной полярности
- ATEX, IECEx, cFM_{us}, UL, TR CU, INMETRO, CCOE, NEPSI, KOSHA
- Установка в зоне 2

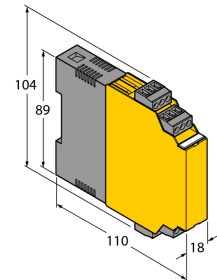
температурный измерительный усилитель

1-канальный

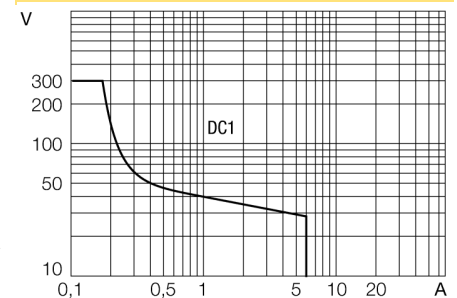
IM34-12EX-RI

Тип	IM34-12EX-RI
ID №	7506631
Номинальное напряжение	Модуль с универсальным питанием
Рабочее напряжение	20...250В AC
Частота	40...70 Гц
Рабочее напряжение	20...125В =
Потребление энергии	≤ 3 Вт
Входные цепи	Искробезопасность в соотв. с EN 60079 Термопара Ni100 Pt100 мВ сигналы Pt100 (IEC 751), 2-х, 3-х и 4-х проводная схема Ni100 (DIN 43760), 2-х, 3-х и 4-х проводная схема Ток термопары ≤ 0.2 mA Термоэлементы В, Е, J, К, N, R, S, Т (ITS 90/IEC 584), L (DIN 43710) Вход по напряжению -0.160...+0.160 В =
Выходные цепи	Ток на выходе 0/4...20 mA Сопротивление нагрузки токового выхода ≤ 0.6 кОм Ошибка по току 0 / 22 mA настраиваемый Выходные цепи (цифр.) 1 x реле (Н.О.) Выходное переключающее реле напряжения ≤ 30 В = / ≤ 250 В AC Ток переключения на выходе ≤ 2 А Мощность переключения выхода ≤ 500 ВА/60 W Частота переключения ≤ 10 Гц Выход настраиваемый режим выхода
Характеристика отклика	Время нарастания (10...90 %) ≤ 1000 мс Время спада (90...10 %) ≤ 1000 мс Нормальная температура мембраны давления 23 °C Точность измерений, выходной ток (включая линейность, гистерезис и повторяемость) ± 5 мкА Температурный дрейф аналогового выхода 0.0025 %/K Точность измерений, вход RTD (включая линейность, гистерезис и повторяемость) ± 50 мΩ Температурный дрейф входа для термосопротивлений ± 3 мΩ/K Точность измерений, вход ТС (включая линейность, гистерезис и повторяемость) ± 15 мкВ Температурный дрейф входа для термосопротивлений ± 3.2 мкВ / K (320 мВ) Ошибка компенсации холодного спада 2-пров. < 100 мОм после компенсации линии 3-пров. < 100 мОм с асимметричной схемой 4-пров. < 50 мОм для компенсации холодного спада с IM-3-CJT < 1K
Гальваническая изоляция	Напряжение пробоя 2,5 кВ RMS

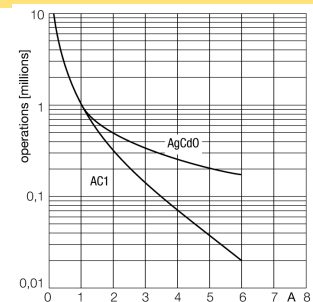
Размеры



Величина нагрузки выходного реле



Ресурс выходного реле



температурный измерительный усилитель

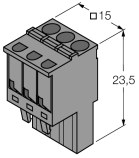
1-канальный

IM34-12EX-RI

Важное примечание	Для моделей во взрывоопасном исполнении применяются значения, указанные в соответствующих сертификатах взрывобезопасности (ATEX, IECEx, UL и т.д.).
предупреждение	При производстве действий в части монтажа устройств и подключения к ним нагрузки со стороны полевых цепей следует соблюдать требования межгосударственного стандарта ГОСТ IEC 60079-14-2013 (Взрывоопасные среды - Часть 14: Проектирование, выбор и монтаж электроустановок). Если к искробезопасным цепям барьера искрозащиты были подключены не искробезопасные цепи - дальнейшая эксплуатация устройства в качестве искробезопасного оборудования запрещается! Для обеспечения оптимальных условий теплоотведения рекомендуется устанавливать барьеры на DIN-рейку сборками по 5 устройств, оставляя между соседними сборками зазор не менее 12,5 мм.
Допуск к работе во взрывоопасных условиях согласно сертификату соответствия	TÜV 02 ATEX 1898
Область применения	II (1) G, II (1) D
Тип защиты	[Ex ia Ga] IIC ; [Ex ia Da] IIIC ;
Ex тестирование согласно сертификату соответствия	TÜV 06 ATEX 552978 X
Прикладная область	II 3 G
Тип защиты	Ex nA nC [ic Gc] IIC T4
Характеристическая кривая	линейный
Дисплей/элементы управления	
Статус переключения	желтый
Механические характеристики	
Степень защиты	IP20
Класс воспламеняемости по UL 94	V-0
Температура окружающей среды	-25...+70 °C -25 ... +60 °C für UL, FM
Температура хранения	-40...+80 °C
Размеры	104 x 18 x 110 мм
Ширина	157 г
Указания по монтажу	DIN-рейка (NS35) или панель
Материал корпуса	Поликарбонат/ABS
Электрическое соединение	4 × 3-контактных съемных клеммных блока, защищенных от переполюсовки, с винтовым соединением
Сечение проводников	1 × 2,5 мм ² /2 × 1,5 мм ²
Момент затяжки	0.5 Нм

**температурный измерительный усилитель
1-канальный
IM34-12EX-RI**

Аксессуары

Наименование	Идент. №		Чертеж с размерами
IM-CC-3X2BU/2BK	6900475	Зажимные клеммы для модулей серии IM (Ex устройства с шириной 18 мм); включают: 2 синих клеммника (3 конт.) и 2 черных (3 конт.)	
IM-3-CJT	6900524	Модуль компенсации холодного спая для температурных усилителей IM 34 ширина 18 мм	