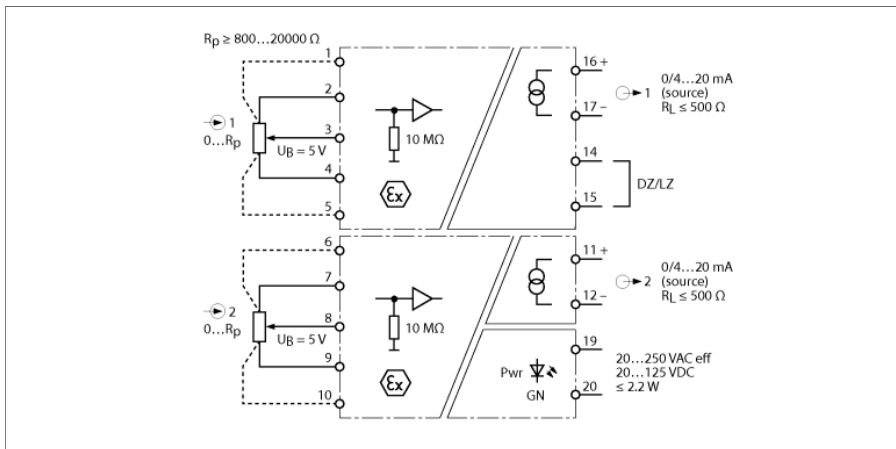


Усилитель сигнала потенциометра 2-канальный IM36-22EX-I

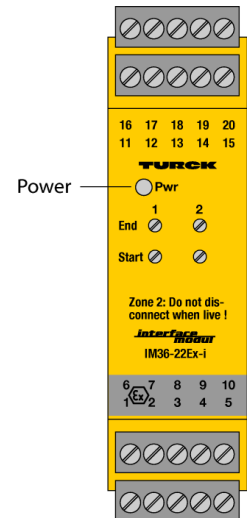


2-канальный усилитель потенциометра IM36-22EX-I разработан для передачи сигналов от 3/5-проводных потенциометров с гальванической развязкой с взрывоопасной зоной и для преобразования их в обычные аналоговые сигналы 0/4...20 мА. Режим "живой ноль" активируется для обоих каналов с помощью перемычки клемм 14 и 15. Обнаруживается и линеаризуется значение сопротивления скользящего контакта потенциометра в диапазоне от 0 Ом до номинального значения сопротивления (конечного).

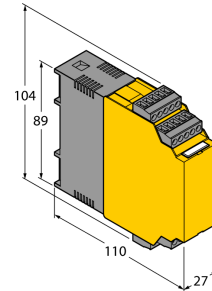
Потенциометр определяется его номинальным сопротивлением. Можно подключить любой потенциометр с номинальным сопротивлением в диапазоне 800 ... 100000 Ом. Могут применяться обыкновенные потенциометры с номинальным сопротивлением от 1 кОм до 10 кОм. Допустимая величина сопротивления линии 50 Ом с потенциометром 800 Ом.

Начальную и конечную точку потенциометра можно настроить индивидуально для каждого канала. Это необходимо для защиты потенциометра от разрушения, которое может быть вызвано критическими углами поворота менее 5% и более 95% абсолютного крутящего момента.

- Передача сигналов потенциометра из взрывоопасной зоны
- Потенциометр, номинальное сопротивление: 0,8...100 кОм
- Выходная цепь: 0/4...20 мА
- Полная гальваническая развязка
- Входы имеют защиту от обратной полярности
- ATEX, IECEx, TR CU, KOSHA
- Установка в зоне 2



Усилитель сигнала потенциометра 2-канальный IM36-22EX-I



| | |
|---|---|
| Тип | IM36-22EX-I |
| ID № | 7509528 |
| Номинальное напряжение | Модуль с универсальным питанием |
| Частота | 40...70 Гц |
| Рабочее напряжение | 20...125В = |
| Потребление энергии | ≤ 2.2 Вт |
| Входные цепи | Потенциометр |
| Вход для потенциометра | |
| Сопротивление кабеля | ≤ 50 Ом |
| Напряжение на резисторе | 5 В DC |
| Номинальное сопротивление | 0.8...100 кОм |
| Выходные цепи | |
| Ток на выходе | 0/4...20 мА |
| Характеристика отклика | |
| Время нарастания (10...90 %) | ≤ 35 мс |
| Время спада (90...10 %) | ≤ 40 мс |
| Отклонение от линейности | ≤ 0.1 % |
| Температурный дрейф | ≤ 0.01 % установленного значения/К |
| Гальваническая изоляция | |
| Напряжение пробоя | 2,5 кВ RMS |
| Важное примечание | Для моделей во взрывоопасном исполнении применяются значения, указанные в соответствующих сертификатах взрывобезопасности (ATEX, IECEx, UL и т.д.). |
| предупреждение | При производстве действий в части монтажа устройств и подключения к ним нагрузки со стороны полевых цепей следует соблюдать требования межгосударственного стандарта ГОСТ IEC 60079-14-2013 (Взрывоопасные среды - Часть 14: Проектирование, выбор и монтаж электроустановок). Если к искробезопасным цепям барьера искрозащиты были подключены не искробезопасные цепи - дальнейшая эксплуатация устройства в качестве искробезопасного оборудования запрещается! Для обеспечения оптимальных условий теплоотведения рекомендуется устанавливать барьеры на DIN-рейку сборками по 5 устройств, оставляя между соседними сборками зазор не менее 12,5 мм. |
| Допуск к работе во взрывоопасных условиях согласно сертификату соответствия | TÜV 12 ATEX 093477 |
| Область применения | II (1) G, II (1) D |
| Тип защиты | [Ex ia Ga] IIC ; [Ex ia Da] IIIC ; |
| Ex тестирование согласно сертификату соответствия | TÜV 12 ATEX 093479 X |
| Прикладная область | II 3 G |
| Тип защиты | Ex nA nC [ic Gc] IIC T4 Gc |
| Характеристическая кривая | линейный |

Дисплеи/элементы управления

Усилитель сигнала потенциометра 2-канальный IM36-22EX-I

Механические характеристики

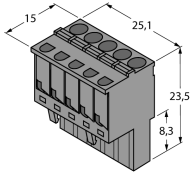
| | |
|---------------------------------|--|
| Степень защиты | IP20 |
| Класс воспламеняемости по UL 94 | V-0 |
| Температура окружающей среды | -25...+70 °C |
| Температура хранения | -40...+80 °C |
| Размеры | 104 x 27 x 110 мм |
| Ширина | 202 г |
| Указания по монтажу | DIN-рейка (NS35) или панель |
| Материал корпуса | Поликарбонат/ABS |
| Электрическое соединение | 4 × 5-контактных съемных клеммных блока, защищенных от переполюсовки, с винтовым соединением |
| Сечение проводников | 1 × 2,5 мм ² /2 × 1,5 мм ² |
| Момент затяжки | 0.5 Нм |

Усилитель сигнала потенциометра

2-канальный

IM36-22EX-I

Аксессуары

| Наименование | Идент. № | | Чертеж с размерами |
|-----------------|----------|---|---|
| IM-CC-5X2BU/2BK | 7504031 | Зажимные клеммы для модулей (Ех устройства с шириной 27 мм); включают: 2 синих клеммника и 2 черных |  |