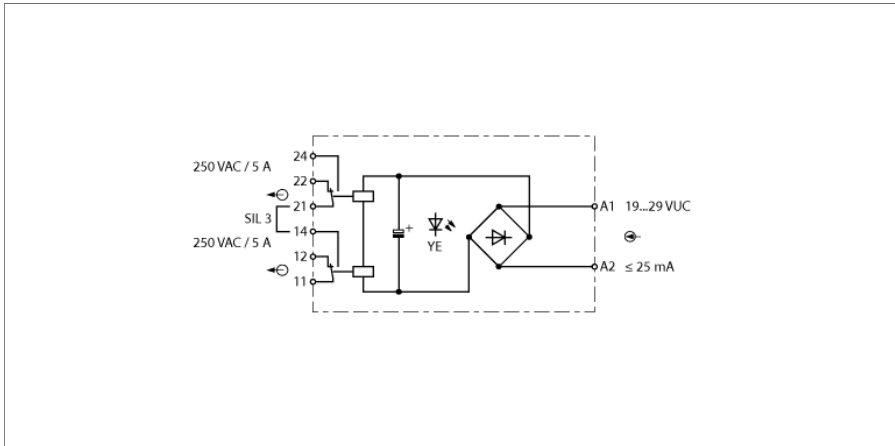


соединение реле 1-канальный IM73-12-R/24VUC

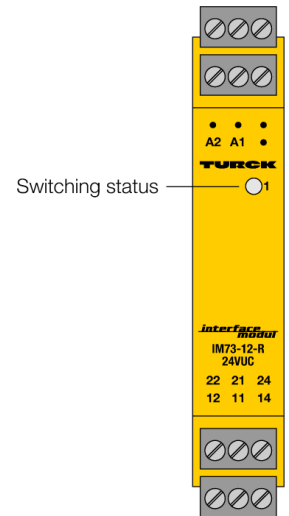


Одноканальный релейный коммутатор IM73-12-R/24VUC служит для надежной гальванической развязки бинарных сигналов. Два синхронно управляемых выходных реле, каждое с переключающим контактом.

В случае применения в цепях SIL-3 необходимо соблюдать следующие условия:

- Если выходное реле переключает контактор напрямую, контактор должен быть оснащен схемой защиты на подключении катушки.
- Оба реле должны быть подключены последовательно.
- Контактные цепи оборудованы предохранителем, активизирующимся при превышении номинального тока на 60 % (см. характеристику).

Статус реле отображается светодиодами на передней панели.



- **Выходная цепь: 2 реле в каждой с 1 дополнительным контактом**
- **Ток переключения 5 А при 250 В перем. тока**
- **Рабочее напряжение 19...29 В пост. тока**
- **Съемные клеммные блоки**
- **SIL3**
- **Гальваническая развязка между входной и выходной цепями**
- **ТР ТС**

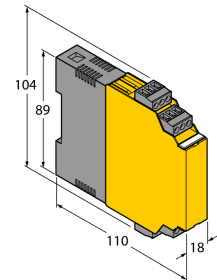
соединение реле

1-канальный

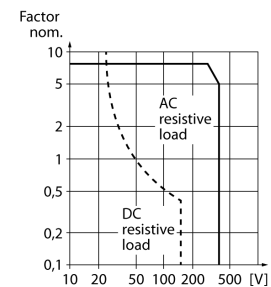
IM73-12-R/24VUC

Тип	IM73-12-R/24VUC
ID №	7520712
Номинальное напряжение	24 В
Частота	48...62 Гц
Рабочее напряжение	19...29В =
Потребление энергии	≤ 0.6 ВА
Вход по напряжению	19...29В AC/ В DC
Токовый вход	25 мА
Выходные цепи	
Выходные цепи (цифр.)	2 x реле (переключ.)
Ток переключения на выходе	≤ 5 А
Мощность переключения выхода	≤ 2000 VA/180 W
Частота переключения	≤ 5 Гц
Гальваническая изоляция	
Напряжение пробоя	2,5 кВ RMS
Допуск	SIL 3 согласно EXIDA FMEDA
Дисплеи/элементы управления	
Статус переключения	желтый
Механические характеристики	
Степень защиты	IP20
Класс воспламеняемости по UL 94	V-0
Температура окружающей среды	-25...+70 °C
Температура хранения	-40...+80 °C
Размеры	104 x 18 x 110 мм
Ширина	124 г
Указания по монтажу	DIN-рейка (NS35) или панель
Материал корпуса	Поликарбонат/ABS
Электрическое соединение	4 × 3-контактных съемных клеммных блока, защищенных от переполюсовки, с винтовым соединением
Сечение проводников	1 × 2,5 мм ² /2 × 1,5 мм ²
Момент затяжки	0.5 Нм

Размеры



нагрузка



соединение реле
1-канальный
IM73-12-R/24VUC**Аксессуары**

Наименование	Идент. №		Чертеж с размерами
IM-CC-3X2BK/2BK	7541218	Зажимные клеммы для модулей IM (Ex устройства с шириной 18 мм); включают: 4 шт. 3-контактн. черных клеммника	