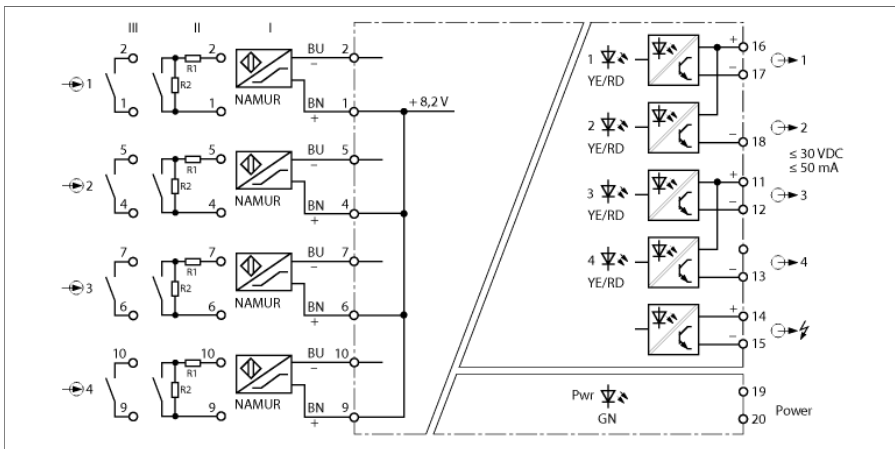


Переключающий усилитель с гальванической развязкой

4-канальный

IM1-451-T



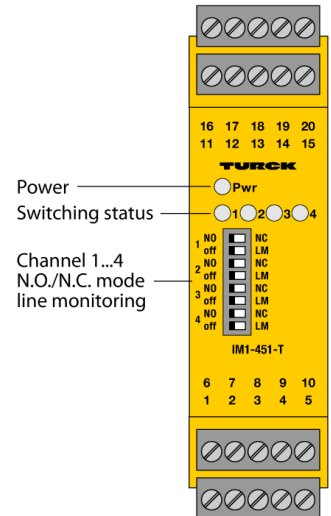
К 4-х каналному изолирующему преобразователю IM1-451-T могут быть подключены датчики соответствующие EN 60947-5-6 (NAMUR) или беспотенциальные контакты.

Каждая выходная цепь имеет беспотенциальный, защищенный от КЗ транзистор и дополнительно общий выход сигнализации неисправности.

Восемь переключателей на передней панели используются для отдельной настройки выходного режима каждого канала (Н.О. или Н.З. режим), а также для индивидуального включения/выключения мониторинга обрыва и КЗ.

При использовании механических контактов, для мониторинге обрыва и КЗ к контактам должны быть подключены шунтирующие резисторы (см. схему).

Светодиод Pwr горит зеленым для индикации рабочей готовности. 2-цветный светодиод отображает статус соответствующего выхода. В случае ошибок на входе при включенном режиме мониторинга входных цепей двухцветный светодиод меняет цвет на красный. Выходной транзистор и транзистор сигнализации неисправности деактивируются.



- 5 транзисторных выходов, беспотенциальн., защищенных от КЗ и обратной полярности
- Настраиваемый режим выхода (НО/НЗ)
- Мониторинг линии на обрыв и КЗ (ВКЛ/ВЫКЛ режим)
- Общий аварийный выход
- Полная гальваническая развязка
- Входы имеют защиту от обратной полярности
- TP TC

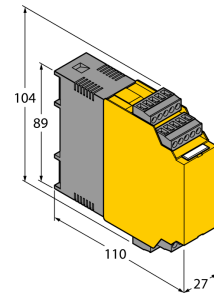
Переключающий усилитель с гальванической развязкой

4-канальный

IM1-451-T

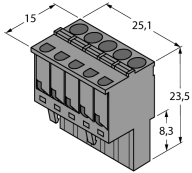
Тип	IM1-451-T
ID №	7520721
Номинальное напряжение	Модуль с универсальным питанием
Частота	40...70 Гц
Рабочее напряжение	20...250В =
Потребление энергии	≤ 3 Вт
вход NAMUR	
NAMUR	EN 60947-5-6
Input circuit monitoring	on/off switchable
Напряжение холостого хода	8.2 В =
Ток короткого замыкания	8.2 мА
Входное сопротивление	1 кΩ
Сопротивление кабеля	≤ 50 Ом
Порог включения:	1.75 мА
Порог выключения:	1.55 мА
Пороговая величина обрыва	≤ 0.06 мА
Порог короткого замыкания	≥ 6.4 мА
Выходные цепи	
Полупроводниковая выходная цепь(и)	
Выходные цепи (цифр.)	5 x транзистор (беспотенциальн., с защитой от КЗ)
Напряжение переключения	≤ 30 В =
Ток переключения на выходе	≤ 50 А
Частота переключения	≤ 5000 Гц
Падение напряжения	≤ 2.5 В
Гальваническая изоляция	
Напряжение пробоя	2,5 кВ RMS
Дисплей/элементы управления	
Статус переключения	желтый
Индикация ошибки	красн.
Механические характеристики	
Степень защиты	IP20
Класс воспламеняемости по UL 94	V-0
Температура окружающей среды	-25...+70 °C
Температура хранения	-40...+80 °C
Размеры	104 x 27 x 110 мм
Ширина	188 г
Указания по монтажу	DIN-рейка (NS35) или панель
Материал корпуса	Поликарбонат/ABS
Электрическое соединение	4 x 5-контактных съемных клеммных блока, защищенных от переполюсовки, с винтовым соединением
Сечение проводников	1 x 2,5 мм ² /2 x 1,5 мм ²
Момент затяжки	0.5 Нм

Размеры



Переключающий усилитель с гальванической развязкой
4-канальный
IM1-451-T

Аксессуары

Наименование	Идент. №		Чертеж с размерами
IM-CC-5X2BK/2BK	7541219	Зажимные клеммы для модулей IM (Ex устройства с шириной 18 мм); включают: 4 шт. 5-контактн. черных клеммника	
WM1 WIDERSTANDSMODUL	0912101	Резисторный модуль WM1 служит для контроля обрыва линии между механическими контактами и сигнальным процессором TURCK. Входная цепь сигнального процессора предназначена для датчиков соотв. требованиям EN60947-5-6 (NAMUR) и оснащена контролем обрыва и короткого замыкания.	