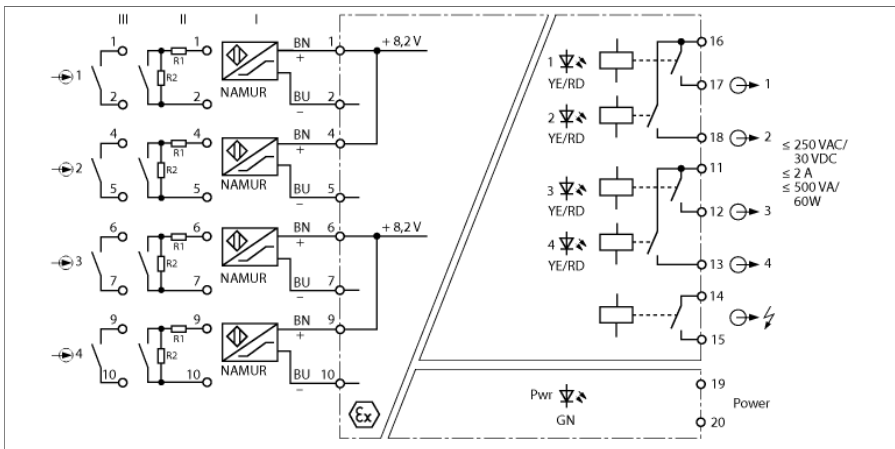


Переключающий усилитель с гальванической развязкой

4-канальный

IM1-451EX-R



Четырехканальный переключающий усилитель с гальванической развязкой IM1-451EX-R имеет искробезопасные входные цепи.

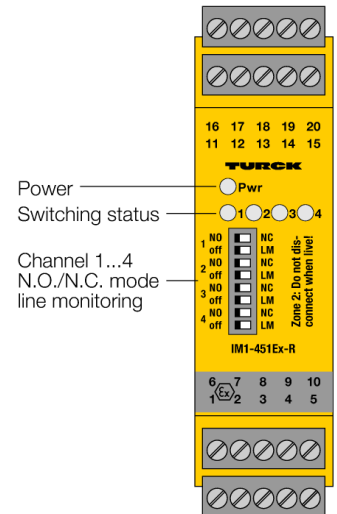
Могут быть подключены датчики соответствующие EN 60947-5-6 (NAMUR) или "сухие" контакты.

Каждая выходная цепь имеет реле, с нормально открытой парой контактов. Устройство также имеет общий выход сигнализации неисправностей.

Восемь переключателей на передней панели служат для отдельной настройки выходного режима каждого канала (Н.О./Н.З. режим), а также для индивидуального включения/выключения контроля обрыва и КЗ.

При использовании механических контактов, мониторинге обрыва и КЗ должен быть выключен или к контактам должны быть подключены шунтирующие резисторы (II) (см. схему).

Светодиод Pwr горит зеленым для индикации рабочей готовности. 2-цветный светодиод отображает статус соответствующего выхода. В случае ошибок на входе при включенном режиме мониторинга входных цепей двухцветный светодиод меняет цвет на красный. Выход и реле сигнализации неисправностей деактивируются.



- **Пять релейных выходов (НО)**
- **Настраиваемый режим выхода (НО/НЗ)**
- **Мониторинг линии на обрыв и КЗ (ВКЛ/ВЫКЛ режим)**
- **Общий аварийный выход**
- **Полная гальваническая развязка**
- **Входы имеют защиту от обратной полярности**
- **ATEX, IECEx, UL, c, FM_{us}, CSA, TR CU, INMETRO, TIIS, NEPSI**
- **Установка в зоне 2**

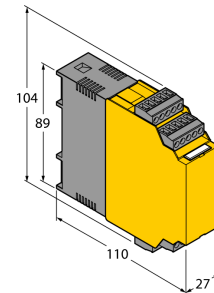
Переключающий усилитель с гальванической развязкой

4-канальный

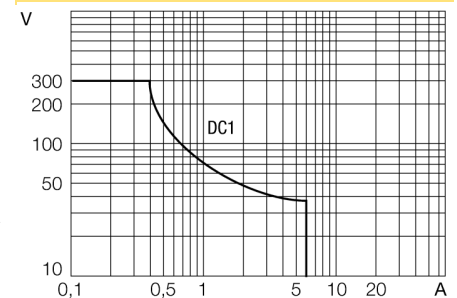
IM1-451EX-R

Тип	IM1-451EX-R
ID №	7541188
Номинальное напряжение	Модуль с универсальным питанием
Частота	40...70 Гц
Рабочее напряжение	20...125В =
Потребление энергии	≤ 3 Вт
вход NAMUR	
NAMUR	EN 60947-5-6
Input circuit monitoring	on/off switchable
Напряжение холостого хода	8.2 В =
Ток короткого замыкания	8.2 мА
Входное сопротивление	1 кΩ
Сопротивление кабеля	≤ 50 Ом
Порог включения:	1.75 мА
Порог выключения:	1.55 мА
Пороговая величина обрыва	≤ 0.06 мА
Порог короткого замыкания	≥ 6.4 мА
Выходные цепи	
Выходные цепи (цифр.)	5 x реле (Н.О.)
Выходное переключающее реле напряжения	≤ 30 В = / ≤ 250 В AC
Ток переключения на выходе	≤ 2 А
Мощность переключения выхода	≤ 750 VA/60 W
Частота переключения	≤ 10 Гц
Гальваническая изоляция	
Напряжение пробоя	2,5 кВ RMS
Важное примечание	Для моделей во взрывоопасном исполнении применяются значения, указанные в соответствующих сертификатах взрывобезопасности (ATEX, IECEx, UL и т.д.).
предупреждение	При производстве действий в части монтажа устройств и подключения к ним нагрузки со стороны полевых цепей следует соблюдать требования межгосударственного стандарта ГОСТ IEC 60079-14-2013 (Взрывоопасные среды - Часть 14: Проектирование, выбор и монтаж электроустановок). Если к искробезопасным цепям барьера искрозащиты были подключены не искробезопасные цепи - дальнейшая эксплуатация устройства в качестве искробезопасного оборудования запрещается! Для обеспечения оптимальных условий теплоотведения рекомендуется устанавливать барьеры на DIN-рейку сборками по 5 устройств, оставляя между соседними сборками зазор не менее 12,5 мм.
Допуск к работе во взрывоопасных условиях согласно сертификату соответствия	TÜV 04 ATEX 2604
Область применения	II (1) G, II (1) D
Тип защиты	[Ex ia Ga] IIC ; [Ex ia Da] IIIC
Ex тестирование согласно сертификату соответствия	TÜV 06 ATEX 552967 X
Прикладная область	II 3 G
Тип защиты	Ex nA nC [ic Gc] IIC T4
Характеристическая кривая	линейный
Дисплей/элементы управления	
Статус переключения	желтый
Индикация ошибки	красн.

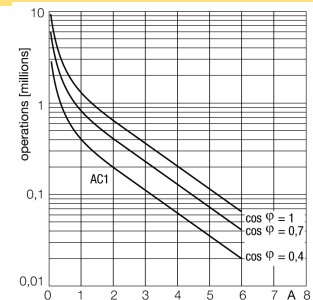
Размеры



Величина нагрузки выходного реле



Ресурс выходного реле



Переключающий усилитель с гальванической развязкой

4-канальный

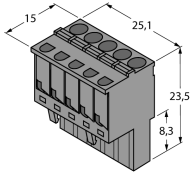
IM1-451EX-R

Механические характеристики

Степень защиты	IP20
Класс воспламеняемости по UL 94	V-0
Температура окружающей среды	-25...+70 °C -25 ... +60 °C für UL, FM, TIIS
Температура хранения	-40...+80 °C
Размеры	104 x 27 x 110 мм
Ширина	216 г
Указания по монтажу	DIN-рейка (NS35) или панель
Материал корпуса	Поликарбонат/ABS
Электрическое соединение	4 × 5-контактных съемных клеммных блока, защищенных от переполюсовки, с винтовым соединением
Сечение проводников	1 × 2,5 мм ² /2 × 1,5 мм ²
Момент затяжки	0.5 Нм

Переключающий усилитель с гальванической развязкой
4-канальный
IM1-451EX-R

Аксессуары

Наименование	Идент. №		Чертеж с размерами
IM-CC-5X2BU/2BK	7504031	Зажимные клеммы для модулей (Ех устройства с шириной 27 мм); включают: 2 синих клеммника и 2 черных	
WM1 WIDERSTANDSMODUL	0912101	Резисторный модуль WM1 служит для контроля обрыва линии между механическими контактами и сигнальным процессором TURCK. Входная цепь сигнального процессора предназначена для датчиков соотв. требованиям EN60947-5-6 (NAMUR) и оснащена контролем обрыва и короткого замыкания.	