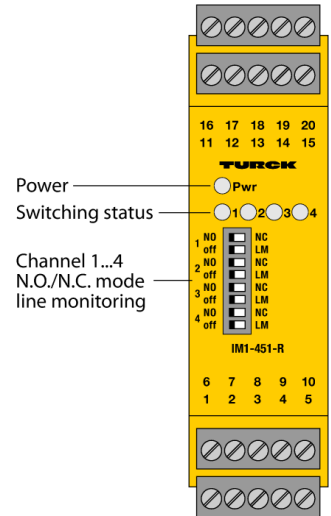
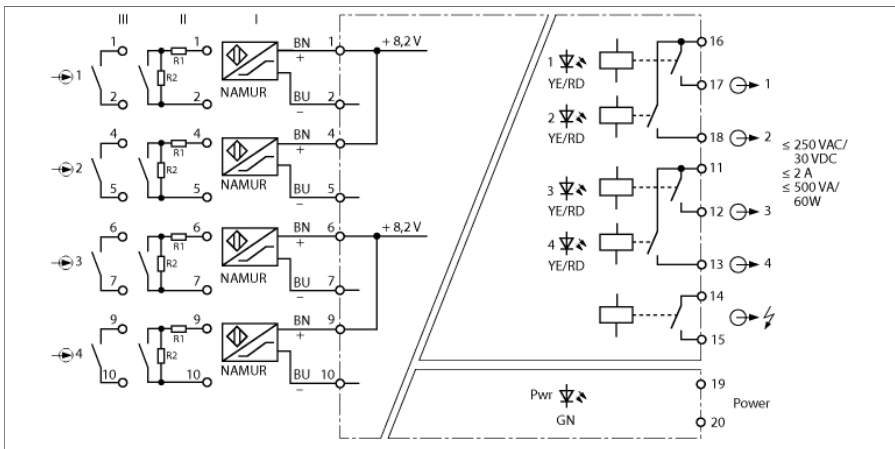


# Переключающий усилитель с гальванической развязкой

## 4-канальный

### IM1-451-R



К 4-х каналному изолирующему преобразователю IM1-451-R могут быть подключены датчики соответствующие EN 60947-5-6 (NAMUR) или беспотенциальные контакты.

Каждая выходная цепь имеет индивидуальное реле с одним Н.О. контактом. Устройство также имеет общий выход сигнализации неисправностей.

Восемь переключателей на передней панели служат для отдельной настройки выходного режима каждого канала (Н.О./Н.З. режим), а также для индивидуального включения/выключения контроля обрыва и КЗ.

При использовании механических контактов, для мониторинге обрыва и КЗ к контактам должны быть подключены шунтирующие резисторы (см. схему).

Светодиод Pwr горит зеленым для индикации рабочей готовности. 2-цветный светодиод отображает статус соответствующего выхода. В случае ошибок на входе при включенном режиме мониторинга входных цепей двухцветный светодиод меняет цвет на красный. Выход и реле сигнализации неисправностей деактивируются.

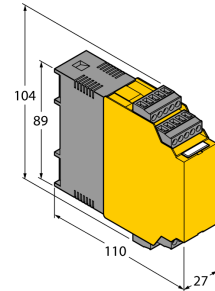
- Пять релейных выходов (НО)
- Настраиваемый режим выхода (НО/НЗ)
- Мониторинг линии на обрыв и КЗ (ВКЛ/ВЫКЛ режим)
- Общий аварийный выход
- Полная гальваническая развязка
- Входы имеют защиту от обратной полярности
- ТР ТС

# Переключающий усилитель с гальванической развязкой

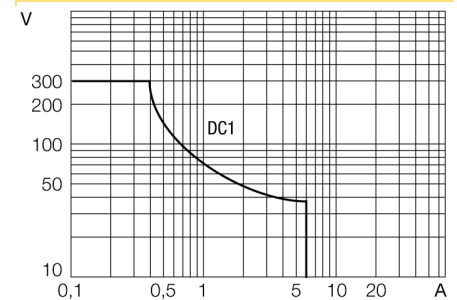
## 4-канальный

### IM1-451-R

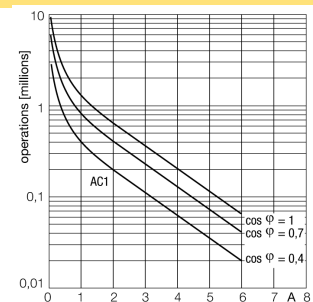
<b>Тип</b>	IM1-451-R
ID №	7541190
<b>Номинальное напряжение</b>	Модуль с универсальным питанием
Частота	40...70 Гц
Рабочее напряжение	20...250В =
Потребление энергии	≤ 3 Вт
<b>вход NAMUR</b>	
NAMUR	EN 60947-5-6
Input circuit monitoring	on/off switchable
Напряжение холостого хода	8.2 В =
Ток короткого замыкания	8.2 мА
Входное сопротивление	1 кΩ
Сопротивление кабеля	≤ 50 Ом
Порог включения:	1.75 мА
Порог выключения:	1.55 мА
Пороговая величина обрыва	≤ 0.06 мА
Порог короткого замыкания	≥ 6.4 мА
<b>Выходные цепи</b>	
Выходные цепи (цифр.)	5 x реле (Н.О.)
Выходное переключающее реле напряжения	≤ 30 В = / ≤ 250 В AC
Ток переключения на выходе	≤ 2 А
Мощность переключения выхода	≤ 750 VA/60 W
Частота переключения	≤ 10 Гц
<b>Гальваническая изоляция</b>	
Напряжение пробоя	2,5 кВ RMS
<b>Дисплеи/элементы управления</b>	
Статус переключения	желтый
Индикация ошибки	красн.
<b>Механические характеристики</b>	
Степень защиты	IP20
Класс воспламеняемости по UL 94	V-0
Температура окружающей среды	-25...+70 °C
Температура хранения	-40...+80 °C
Размеры	104 x 27 x 110 мм
Ширина	214 г
Указания по монтажу	DIN-рейка (NS35) или панель
Материал корпуса	Поликарбонат/ABS
Электрическое соединение	4 × 5-контактных съемных клеммных блока, защищенных от переплюсовки, с винтовым соединением
Сечение проводников	1 × 2,5 мм <sup>2</sup> /2 × 1,5 мм <sup>2</sup>
Момент затяжки	0.5 Нм



#### Величина нагрузки выходного реле

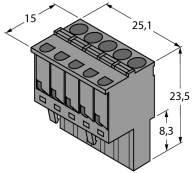


#### Ресурс выходного реле



**Переключающий усилитель с гальванической развязкой**  
**4-канальный**  
**IM1-451-R**

**Аксессуары**

Наименование	Идент. №		Чертеж с размерами
IM-CC-5X2BK/2BK	7541219	Зажимные клеммы для модулей IM (Ex устройства с шириной 18 мм); включают: 4 шт. 5-контактн. черных клеммника	
WM1 WIDERSTANDSMODUL	0912101	Резисторный модуль WM1 служит для контроля обрыва линии между механическими контактами и сигнальным процессором TURCK. Входная цепь сигнального процессора предназначена для датчиков соотв. требованиям EN60947-5-6 (NAMUR) и оснащена контролем обрыва и короткого замыкания.	