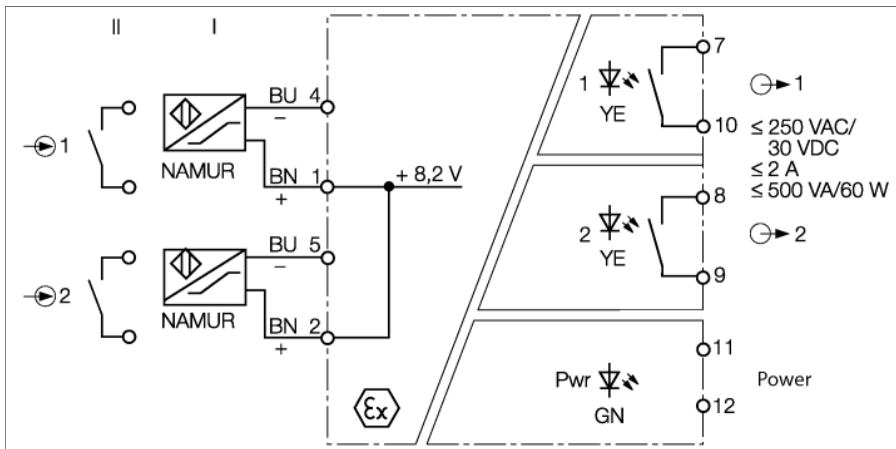


Переключающий усилитель с гальванической развязкой 2-канальный IM12-22EX-R



Двухканальный переключающий усилитель с гальванической развязкой IM12-22EX-R имеет искробезопасные входные цепи.

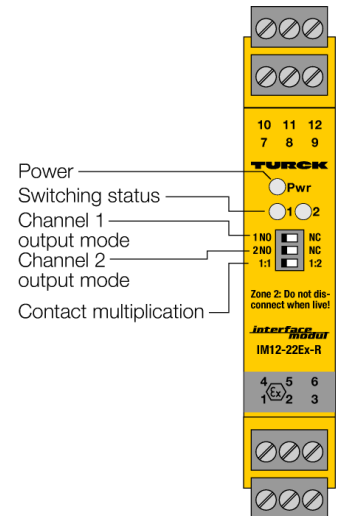
Могут быть подключены датчики соответствующие EN 60947-5-6 (NAMUR) или "сухие" контакты.

Выходные цепи имеют два реле, с нормально открытой парой контактов.

С помощью трех переключателей вы можете выбирать НО или НЗ режим. Статус переключения канала 1, таким образом, передается на выходы 1 и 2.

Светодиод Pwr горит зеленым для индикации рабочей готовности. Светодиод 1 желтым отображает статус соответствующего выхода.

- Два релейных выходов (НО)
- Настраиваемый режим выхода (НО/НЗ)
- Возможно умножение сигналов
- Полная гальваническая развязка
- Входы имеют защиту от обратной полярности
- ATEX, IECEx, cUL, cFM, CSA, TR CU, NEPSI, KOSHA, TIIS, CCOE, INMETRO
- Установка в зоне 2



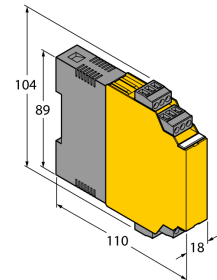
Переключающий усилитель с гальванической развязкой

2-канальный

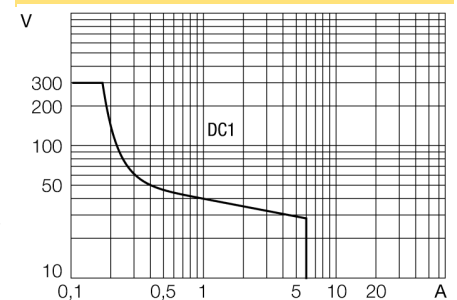
IM12-22EX-R

| | |
|---|---|
| Тип | IM12-22EX-R |
| ID № | 7541233 |
| Номинальное напряжение | Модуль с универсальным питанием |
| Рабочее напряжение | 20...250В AC |
| Частота | 40...70 Гц |
| Рабочее напряжение | 20...125В = |
| Потребление энергии | ≤ 3 Вт |
| Вход | переключение в 2-канальный режим или 1-канальный режим дублирования сигнала |
| вход NAMUR | |
| NAMUR | EN 60947-5-6 |
| Напряжение холостого хода | 8.2 В = |
| Ток короткого замыкания | 8.2 mA |
| Входное сопротивление | 1 кΩ |
| Сопротивление кабеля | ≤ 50 Ом |
| Порог включения: | 1.55 mA |
| Порог выключения: | 1.75 mA |
| Выходные цепи | |
| Выходные цепи (цифр.) | 2 x реле (Н.О.) |
| Выходное переключающее реле напряжения | ≤ 30 В = / ≤ 250 В AC |
| Ток переключения на выходе | ≤ 2 A |
| Мощность переключения выхода | ≤ 500 VA/60 W |
| Частота переключения | ≤ 10 Гц |
| Гальваническая изоляция | |
| Напряжение пробоя | 2,5 кВ RMS |
| Важное примечание | Для моделей во взрывоопасном исполнении применяются значения, указанные в соответствующих сертификатах взрывобезопасности (ATEX, IECEx, UL и т.д.). |
| предупреждение | При производстве действий в части монтажа устройств и подключения к ним нагрузки со стороны полевых цепей следует соблюдать требования межгосударственного стандарта ГОСТ IEC 60079-14-2013 (Взрывоопасные среды - Часть 14: Проектирование, выбор и монтаж электроустановок). Если к искробезопасным цепям барьера искрозащиты были подключены не искробезопасные цепи - дальнейшая эксплуатация устройства в качестве искробезопасного оборудования запрещается! Для обеспечения оптимальных условий теплоотведения рекомендуется устанавливать барьеры на DIN-рейку сборками по 5 устройств, оставляя между соседними сборками зазор не менее 12,5 мм. |
| Допуск к работе во взрывоопасных условиях согласно сертификату соответствия | TÜV 04 ATEX 2553 |
| Область применения | II (1) G, II (1) D |
| Тип защиты | [Ex ia Ga] IIC; [Ex ia Da] IIIC |
| Ex тестирование согласно сертификату соответствия | TÜV 06 ATEX 552968 X |
| Прикладная область | II 3 G |
| Тип защиты | Ex nA nC [ic Gc] IIC/IIB T4 Gc |
| Характеристическая кривая | линейный |
| Дисплей/элементы управления | |
| Статус переключения | желтый |
| Индикация ошибки | красн. |

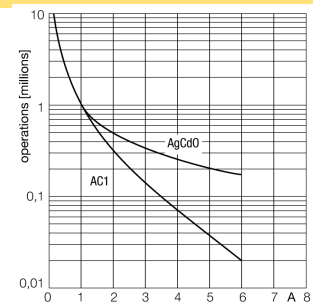
Размеры



Величина нагрузки выходного реле



Ресурс выходного реле



Переключающий усилитель с гальванической развязкой

2-канальный

IM12-22EX-R

Механические характеристики

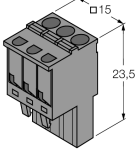
| | |
|---------------------------------|--|
| Степень защиты | IP20 |
| Класс воспламеняемости по UL 94 | V-0 |
| Температура окружающей среды | -25...+70 °C -25 ... +60 °C für UL, FM, TIIS |
| Температура хранения | -40...+80 °C |
| Размеры | 104 x 18 x 110 мм |
| Ширина | 155 г |
| Указания по монтажу | DIN-рейка (NS35) или панель |
| Материал корпуса | Поликарбонат/ABS |
| Электрическое соединение | 4 × 3-контактных съемных клеммных блока, защищенных от переполюсовки, с винтовым соединением |
| Сечение проводников | 1 × 2,5 мм ² /2 × 1,5 мм ² |
| Момент затяжки | 0.5 Нм |

Переключающий усилитель с гальванической развязкой

2-канальный

IM12-22EX-R

Аксессуары

| Наименование | Идент. № | | Чертеж с размерами |
|-----------------|----------|--|---|
| IM-CC-3X2BU/2BK | 6900475 | Зажимные клеммы для модулей серии IM (Ex устройства с шириной 18 мм); включают: 2 синих клеммника (3 конт.) и 2 черных (3 конт.) |  |