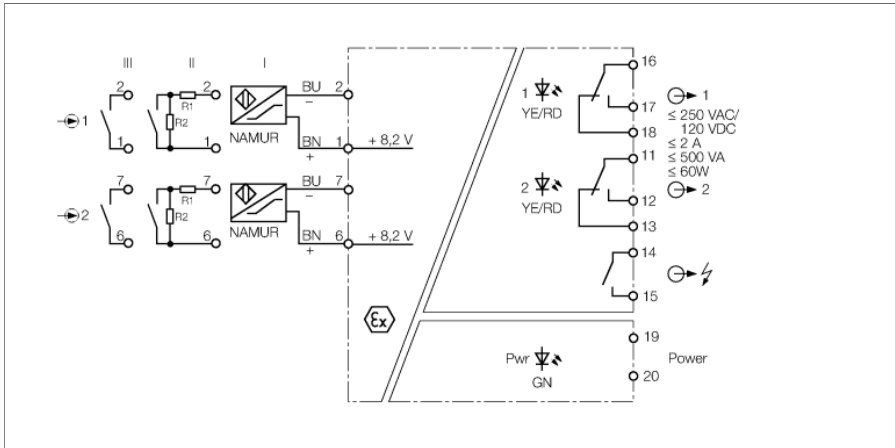


Переключающий усилитель с гальванической развязкой 2-канальный IM1-231EX-R



2-канальный переключающий усилитель с гальванической развязкой IM1-231EX-R имеет искробезопасные входные цепи.

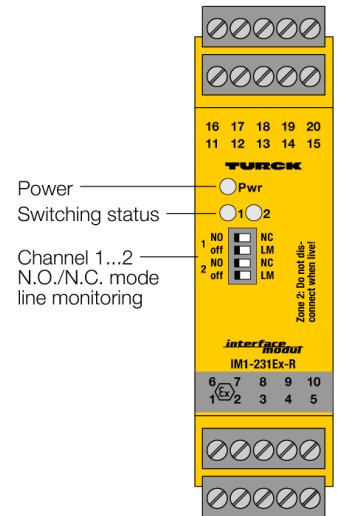
Могут быть подключены датчики соответствующие EN 60947-5-6 (NAMUR) или "сухие" контакты.

Каждая выходная цепь имеет индивидуальное реле с переключающим контактом. Устройство также имеет общий выход сигнализации неисправностей.

Четыре переключателя на передней панели служат для отдельной настройки режима каждого канала (НО/НЗ), а также для включения/отключения контроля линии (LM).

При использовании механических контактов, мониторинге обрыва и КЗ должен быть выключен или к контактам должны быть подключены шунтирующие резисторы (II) (см. схему).

Зеленый светодиод показывает рабочую готовность. Статус переключения выхода индицируется двухцветным светодиодом. При ошибках во входных цепях двухцветный светодиод переключается на красный, тогда активируются функции мониторинга входной цепи. Тогда соответствующие реле выхода и сигнализации общей неисправности обесточиваются.



- Два релейных выхода (НО)
- Настраиваемый режим выхода (НО/НЗ)
- Мониторинг линии на обрыв и КЗ (ВКЛ/ВЫКЛ режим)
- Общий аварийный выход
- Полная гальваническая развязка
- Входы имеют защиту от обратной полярности
- АTEX, IECEx, TR CU, INMETRO, NEPSI
- Установка в зоне 2

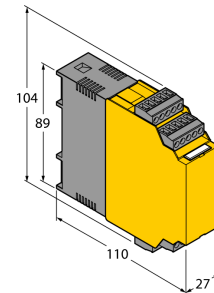
Переключающий усилитель с гальванической развязкой

2-канальный

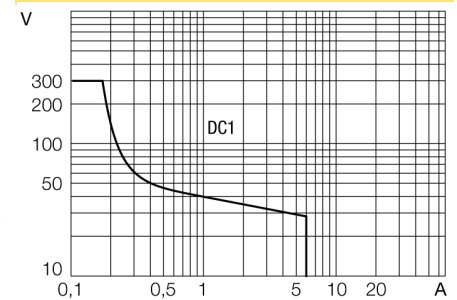
IM1-231EX-R

Тип	IM1-231EX-R
ID №	7541239
Номинальное напряжение	Модуль с универсальным питанием
Частота	40...70 Гц
Рабочее напряжение	20...125В =
Потребление энергии	≤ 3 Вт
вход NAMUR	
NAMUR	EN 60947-5-6
Input circuit monitoring	on/off switchable
Напряжение холостого хода	8.2 В =
Ток короткого замыкания	8.2 мА
Входное сопротивление	1 кΩ
Сопротивление кабеля	≤ 50 Ом
Порог включения:	1.75 мА
Порог выключения:	1.55 мА
Пороговая величина обрыва	≤ 0.06 мА
Порог короткого замыкания	≥ 6.4 мА
Выходные цепи	
Выходные цепи (цифр.)	2 x реле (переключ.)
Выходное переключающее реле напряжения	≤ 30 В = / ≤ 250 В AC
Ток переключения на выходе	≤ 2 А
Мощность переключения выхода	≤ 500 VA/60 W
Частота переключения	≤ 10 Гц
Гальваническая изоляция	
Напряжение пробоя	2,5 кВ RMS
Важное примечание	Для моделей во взрывоопасном исполнении применяются значения, указанные в соответствующих сертификатах взрывобезопасности (ATEX, IECEx, UL и т.д.).
предупреждение	При производстве действий в части монтажа устройств и подключения к ним нагрузки со стороны полевых цепей следует соблюдать требования межгосударственного стандарта ГОСТ IEC 60079-14-2013 (Взрывоопасные среды - Часть 14: Проектирование, выбор и монтаж электроустановок). Если к искробезопасным цепям барьера искрозащиты были подключены не искробезопасные цепи - дальнейшая эксплуатация устройства в качестве искробезопасного оборудования запрещается! Для обеспечения оптимальных условий теплоотведения рекомендуется устанавливать барьеры на DIN-рейку сборками по 5 устройств, оставляя между соседними сборками зазор не менее 12,5 мм.
Допуск к работе во взрывоопасных условиях согласно сертификату соответствия	TÜV 04 ATEX 2604
Область применения	II (1) G, II (1) D
Тип защиты	[Ex ia Ga] IIC ; [Ex ia Da] IIIC
Ex тестирование согласно сертификату соответствия	TÜV 06 ATEX 552967 X
Прикладная область	II 3 G
Тип защиты	Ex nA nC [ic Gc] IIC T4
Характеристическая кривая	линейный
Дисплей/элементы управления	
Статус переключения	желтый
Индикация ошибки	красн.

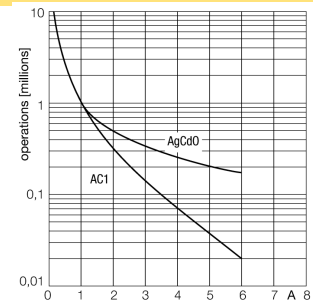
Размеры



Величина нагрузки выходного реле



Ресурс выходного реле



Переключающий усилитель с гальванической развязкой

2-канальный

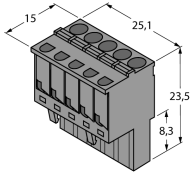
IM1-231EX-R

Механические характеристики

Степень защиты	IP20
Класс воспламеняемости по UL 94	V-0
Температура окружающей среды	-25...+70 °C
Температура хранения	-40...+80 °C
Размеры	104 x 27 x 110 мм
Ширина	212 г
Указания по монтажу	DIN-рейка (NS35) или панель
Материал корпуса	Поликарбонат/ABS
Электрическое соединение	4 × 5-контактных съемных клеммных блока, защищенных от переполюсовки, с винтовым соединением
Сечение проводников	1 × 2,5 мм ² /2 × 1,5 мм ²
Момент затяжки	0.5 Нм

**Переключающий усилитель с гальванической развязкой
2-канальный
IM1-231EX-R**

Аксессуары

Наименование	Идент. №		Чертеж с размерами
IM-CC-5X2BU/2BK	7504031	Зажимные клеммы для модулей (Ех устройства с шириной 27 мм); включают: 2 синих клеммника и 2 черных	
WM1 WIDERSTANDSMODUL	0912101	Резисторный модуль WM1 служит для контроля обрыва линии между механическими контактами и сигнальным процессором TURCK. Входная цепь сигнального процессора предназначена для датчиков соотв. требованиям EN60947-5-6 (NAMUR) и оснащена контролем обрыва и короткого замыкания.	