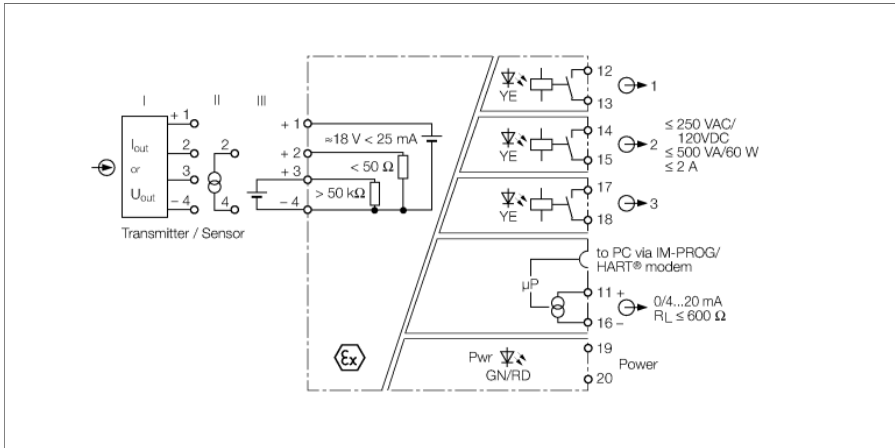


## Изолированные преобразователи 1-канальный IM33-14EX-CDRI

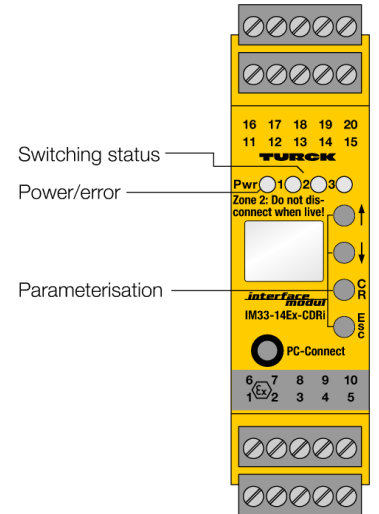


Одноканальный изолирующий преобразователь IM33-14EX-CDRI служит для подключения искробезопасных преобразователей во взрывоопасной зоне и передачи измеряемых сигналов в безопасную.

Устройство имеет аналоговый выход 0/4...20 mA, а также три релейных выхода предельного значения. Измеренное значение отображается на 2-строчном дисплее. Зеленый светодиод для индикации готовности, а 3 жёлтых светодиода, по одному для каждого выхода, индицируют включённое состояние.

Измеренное значение постоянно записывается в память емкостью до 8000 значений. Процесс записи останавливается по триггеру, например по "превышению граничного значения". После этого сохраненные значения сигнала могут быть прочитаны.

Настройка параметров и конфигурации устройства через ПК (FDT/DTM). Для этого устройство должно быть подключено к ПК через разъем 3.5 мм на передней панели (соответствующий кабель IM-PROG III можно заказать в TURCK). Дополнительно основной набор параметров может быть настроен с помощью кнопок и дисплея на передней панели или удаленно через токовый интерфейс и HART®.



- **Мониторинг аналоговых значений и диапазонов на превышение и понижение**
- **Мониторинг линии**
- **Настройка параметров через ПК (FDT/DTM), переключателем на передней панели или HART**
- **Кольцевой буфер для 8000 измеренных значений**
- **Дисплей**
- **Питание 2/3-проводных измерительных преобразователей**
- **Для активных и пассивных сигналов**
- **Выходная цепь: 0/4...20 mA, переключающаяся**
- **3 релейных выхода**
- **Универсальное рабочее напряжение**
- **Полная гальваническая развязка**
- **Входы имеют защиту от обратной полярности**
- **ATEX, IECEx, TR CU, KOSHA**
- **Установка в зоне 2**

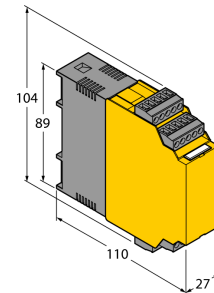
# Изолированные преобразователи

## 1-канальный

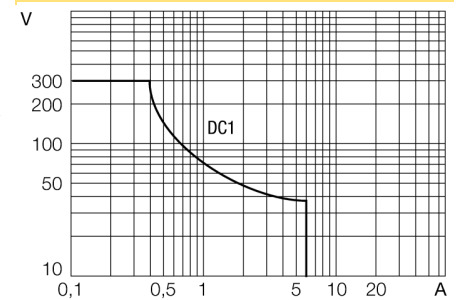
### IM33-14EX-CDRI

<b>Тип</b>	IM33-14EX-CDRI
ID №	7560015
<b>Номинальное напряжение</b>	Модуль с универсальным питанием
Частота	40...70 Гц
Рабочее напряжение	20...125В =
Потребление энергии	≤ 3 Вт
Потери мощности, тип.	≤ 1.7 Вт
Остаточная пульсация	≤ 10 мВ <sub>rms</sub>
<b>Подключение датчика</b>	
Напряжение питания	≥ 17 В / 20 мА В DC
Ток	25 мА
Вход по напряжению	0/2...10 В =
Токовый вход	0/4...20 мА
<b>Выходные цепи</b>	
Ток на выходе	0/4...20 мА
Сопротивление нагрузки токового выхода	≤ 0.6 кОм
Ошибка по току	0 / 22 мА настраиваемый
Выходные цепи (цифр.)	3 x реле (Н.О.)
Выходное переключающее реле напряжения	≤ 30 В = / ≤ 250 В AC
Ток переключения на выходе	≤ 2 А
Мощность переключения выхода	≤ 500 ВА/60 W
Частота переключения	≤ 10 Гц
<b>Характеристика отклика</b>	
Точность измерений (включая линейность, гистерезис ≤ 0.05 % полн. шкалы и повторяемость)	
Нормальная температура мембраны давления	23 °C
Температурный дрейф аналогового выхода	0.0025 %/K
<b>Гальваническая изоляция</b>	
Напряжение пробоя	2,5 кВ RMS
<b>Важное примечание</b>	Для моделей во взрывоопасном исполнении применяются значения, указанные в соответствующих сертификатах взрывобезопасности (ATEX, IECEx, UL и т.д.).
предупреждение	При производстве действий в части монтажа устройств и подключения к ним нагрузки со стороны полевых цепей следует соблюдать требования межгосударственного стандарта ГОСТ IEC 60079-14-2013 (Взрывоопасные среды - Часть 14: Проектирование, выбор и монтаж электроустановок). Если к искробезопасным цепям барьера искрозащиты были подключены не искробезопасные цепи - дальнейшая эксплуатация устройства в качестве искробезопасного оборудования запрещается! Для обеспечения оптимальных условий теплоотведения рекомендуется устанавливать барьеры на DIN-рейку сборки по 5 устройств, оставляя между соседними сборками зазор не менее 12,5 мм.
Допуск к работе во взрывоопасных условиях согласно сертификату соответствия	IBExU 07 ATEX 1156
Область применения	II (1) G, II (1) D
Тип защиты	[Ex ia Ga] IIC ; [Ex ia Da] IIIC ;
Ex тестирование согласно сертификату соответствия	IBExU 07 ATEX B015 X
Прикладная область	II 3 G
Тип защиты	Ex nA nC [ic Gc] IIC T4 Gc
Характеристическая кривая	трапецеидальный
<b>Дисплей/элементы управления</b>	
Статус переключения	желтый
Индикация ошибки	красн.

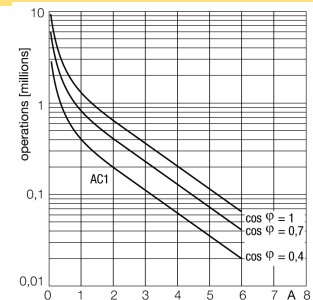
#### Размеры



#### Величина нагрузки выходного реле



#### Ресурс выходного реле



## Изолированные преобразователи

### 1-канальный

### IM33-14EX-CDRI

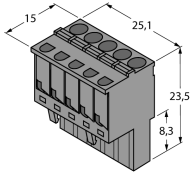
---

#### Механические характеристики

Степень защиты	IP20
Класс воспламеняемости по UL 94	V-0
Температура окружающей среды	-25...+70 °C
Температура хранения	-40...+80 °C
Размеры	104 x 27 x 110 мм
Ширина	249 г
Указания по монтажу	DIN-рейка (NS35) или панель
Материал корпуса	Поликарбонат/ABS
Электрическое соединение	4 × 5-контактных съемных клеммных блока, защищенных от переполюсовки, с винтовым соединением
Сечение проводников	1 × 2,5 мм <sup>2</sup> /2 × 1,5 мм <sup>2</sup>
Момент затяжки	0.5 Нм

**Изолированные преобразователи**  
**1-канальный**  
**IM33-14EX-CDRI**

**Аксессуары**

Наименование	Идент. №		Чертеж с размерами
IM-CC-5X2BU/2BK	7504031	Зажимные клеммы для модулей (Ех устройства с шириной 27 мм); включают: 2 синих клеммника и 2 черных	
IM-PROG III	7525111	Программный адаптер с разъемом USB для параметризации на основе FDT/DTM устройств Turck с поддержкой HART; гальваническая развязка между устройством для параметризации и ПК	