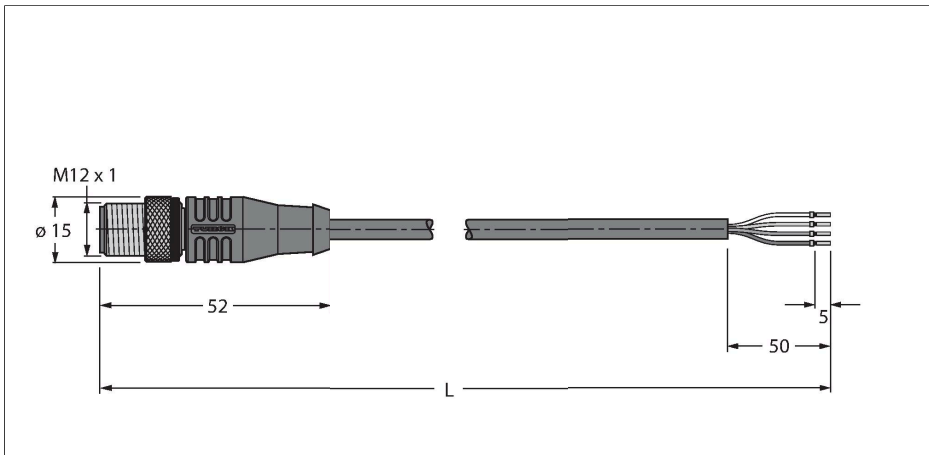


HT-WAS4-2/S2430

Термостойкий кабель для исполнительных механизмов и датчиков – Соединитель кабельный



Характеристики

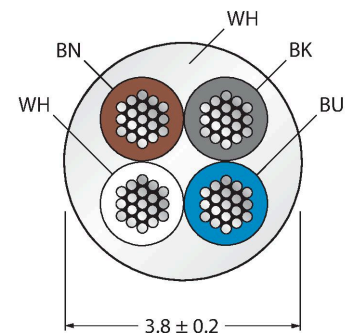


- Разъем M12, вилка, прямой, 4-конт.
- Материал оболочки: ПТФЭ
- Цвет оболочки: белый
- Не распространяющая горение
- Устойчив к сварочным искрам
- Хим. стойкие, маслостойкие, стойкие к ультрафиолету
- Решения стойкие к кислотам и щелочам
- Не содержит веществ, ослабляющих адгезию лакокрасочных покрытий
- Устойчивы к микробам и гидролизу
- Сохраняет гибкость при минусовых и плюсовых температурах
- Соответствие RoHS
- Класс защиты IP65
- Температурный диапазон кабеля: -190°C...260°C
- Длина кабеля: 2,0 м

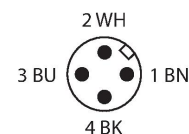
Технические характеристики

Тип	HT-WAS4-2/S2430
ID №	8039233
Разъем A	Штекерный разъем, M12 × 1, Прямой
Кол-во контактов	4
Контакты	Латунь, CuZn, Позолоченные
Подложка контактов	Пластмасса, PBT GF, Черный
Ручка	Пластмасса, PBT GF, Черный
Соединительная гайка/винт	Латунь, CuZn, С никелевым покрытием
Уплотнитель	FPM/FKM
Момент затяжки	0.8 ... 1 Нм (соблюдайте макс. значения крутящего момента!)
Механический срок службы	> 100 Циклы коммутации
Степень загрязненности	3
Класс защиты	IP65, Только в затянутом состоянии
Кабель	
Диаметр кабеля	Ø 3.8 мм ±0.20
Длина кабеля	2 м
Оболочка кабеля	PTFE (ПТФЭ), Белый
Изоляция жил	PTFE (ПТФЭ)
Поперечное сечение проводника	4 x 0.34 мм ²
Расположение жил в многожильном проводе	7 x 0.254 мм
Цвета проводов	BN, WH, BU, BK
Электрические характеристики +20 °C	
Номинальное напряжение	250 В

Сечение кабеля



Назначение контактов



Технические характеристики

Ток	4 А
сопротивление изоляции	$\geq 10^8 \text{ Ом}$
прямое сопротивление	$\leq 5 \text{ мОм}$
Механические и химические свойства	
Радиус изгиба (стационарная установка)	$\geq 5 \times \varnothing$
Радиус изгиба (гибкое применение)	$\geq 10 \times \varnothing$
в состоянии покоя	$-20 \text{ °C} \dots +150 \text{ °C}$

схема

