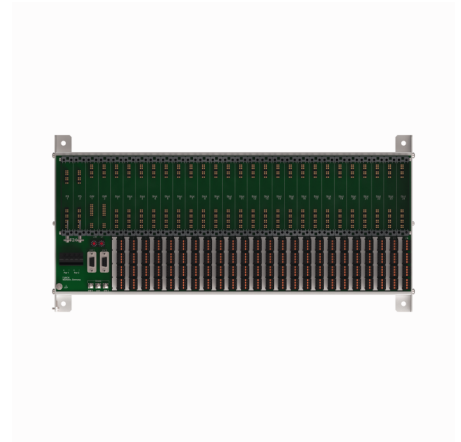
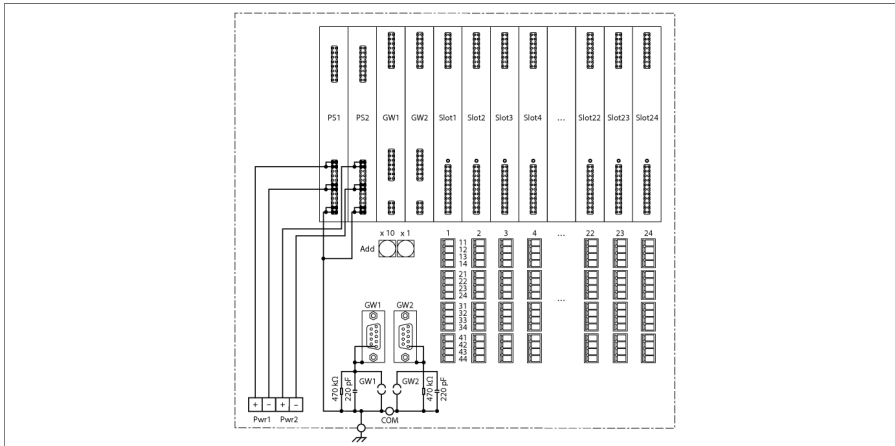


Система ввода/вывода excom Модульная стойка общего применения на 24 модулей MT24-N



Модульная стойка MT24-3G состоит из системной платы и системы полозьев для установки модулей (корзины для модулей). Можно установить 2 шлюза, 2 блока питания и 24 модулей ввода/вывода. Могут быть подключены до 192 дискретных входов/выходов или 96 аналоговых или в смешанном варианте.

Все модули могут быть подключены/отключены в запитанном состоянии без прерывания передачи данных. Это также действительно для дублированных шлюзов и блоков питания.

Корзина для модулей может быть использована только вне взрывоопасных зон для не взрывоопасных сигналов.

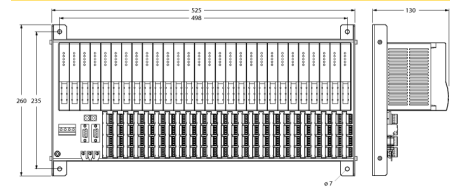
Объединительная система сделана из алюминиевого сплава обеспечивающего стабильное экранирование. Модульная стойка предназначена для монтажа на панель или в стойку.

- Модульная стойка для размещения до 24 модулей ввода/вывода, 2 шлюзов и 2 блоков питания
- Клеммные терминалы для подключения периферии доступны в разделе аксессуаров

Система ввода/вывода excom Модульная стойка общего применения на 24 модулей MT24-N

Тип	MT24-N
ID №	9100683
Допуск к работе во взрывоопасных условиях согласно сертификату соответствия	IECEX TUR 21.0012X
Ex тестирование согласно сертификату соответствия	TÜV 21 ATEX 8643 X
Маркировка прибора	Ⓔ II 3 G Ex ec IIC T4 Gc
Дисплеи/элементы управления	
Слоты	
DC питание	2
Шлюз	2
Модули ввода/вывода	24
Сечение проводников	1,5 мм ²
Электрическое соединение	4 × 4 клеммы на модуль
Подключение к PROFIBUS шине	2 x 9-пин Sub-D
Адрес сети	2 десятизначных кодовых поворотных переключателя
Материал корпуса	Штампованный алюминиевый профиль
Тип монтажа	Монтажная панель
Степень защиты	IP20
Температура окружающей среды	-20...+70 °C
Относительная влажность воздуха	≤ 93 % при 40 °C согласно IEC 60068-2-78
Испытание на виброустойчивость	В соотв. с IEC 60068-2-6
Испытание на удароустойчивость	В соотв. с IEC 60068-2-27
ЭМС	В соотв. с EN 61326-1 В соотв. с Natim NE21
Средняя наработка до отказа	1211лет в соответствии с SN 29500-(Изд. 99) 40 °C
Размеры	525 x 260 x 130 мм
Сертификаты	ATEX IECEX CE

Размеры



Система ввода/вывода excom

Модульная стойка общего применения на 24 модулей

MT24-N

Аксессуары

Наименование	Идент. №		Чертеж с размерами
BM-N	6884226	Модуль-заглушка для неиспользованных слотов в стойке, версия N	