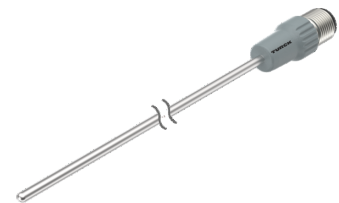
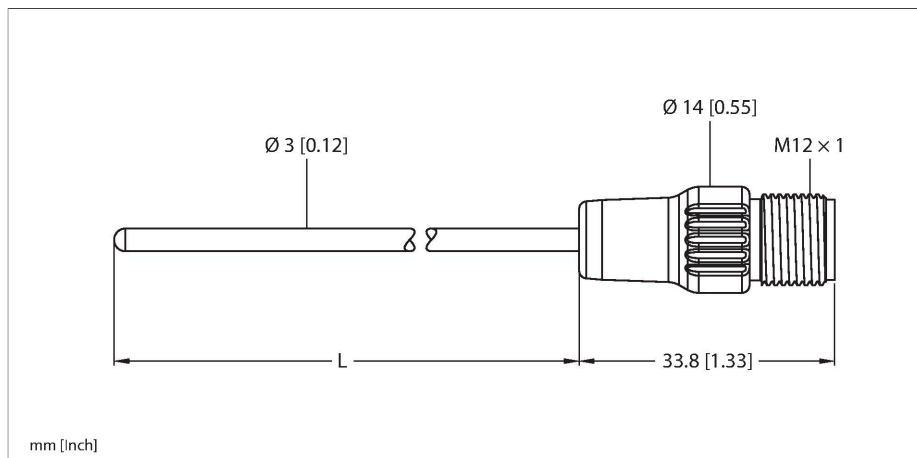


# TP-203A-CF-H1141-L100

## Детектирование температуры – Проба



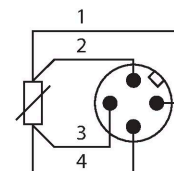
### Технические характеристики

Тип	TP-203A-CF-H1141-L100
ID №	9910402
<b>Температурный диапазон</b>	
Диапазон измерения	-50...500 °C
Диапазон измерения	-58...932 °F
Точность	0,15 °C + 0,002 • t  (-30...300 °C)
Измерительный элемент	Датчик Pt-100, DIN EN 60751, класс A, режим подключения: 4-проводное соединение
Самонагрев	0,4 К/мВт при 0 °C
Время отклика	t 0,5 = 1,5 с / t 0,9 = 6,0 с в воде при 0,2 м/с
Глубина погружения (L)	100 мм
Устойчивость к давлению	100 бар
Материал корпуса	Нержавеющая сталь, 1.4404 (AISI 316L)
Подключение к процессу	Для компрессионных фитингов, гильзы или непосредственного монтажа
Электрическое подключение	Разъем, M12 × 1
Класс защиты	IP67
Температура окружающей среды	-40...+120 °C
Температура хранения	-40...+85 °C
<b>Испытания/сертификаты</b>	
Номер регистрации UL	E345414
<b>Эталонные условия по IEC 61298-1</b>	
температура	15...+25 °C
атмосферных давления	860...1060 hPa абс.
Влажность	45...75 % отн.
Дополнительного питания	24 В =

### Свойства

- Шупл Pt100 в соотв. с DIN EN 60751
- Устойчивость к вибрациям и ударам
- Для TS, TTM, IM34, BL20, BL67
- Макс. температурный коэффициент: 120°C
- Режим подключения: 4-проводное соединение

### Схема подключения



### Принцип действия

Термометры сопротивления используются для детектирования и мониторинга температур для оптимизации и управления технологическим процессом. Обычно применяются в конструкциях машин и производствах, а также в технологических процессах. Ключевым элементом температурных детекторов является термосопротивление.

## Технические характеристики

Средняя наработка до отказа	2283 лет в соответствии с SN 29500- (Изд. 99) 20 °C
-----------------------------	--

## Технические характеристики

Тип	TP-203A-CF-H1141-L100
ID №	9910402
<b>Температурный диапазон</b>	
Диапазон измерения	-50...500 °C
Диапазон измерения	-58...932 °F
Точность	0,15 °C + 0,002 • t  (-30...300 °C)
Самонагрев	0,4 К/мВт при 0 °C
Измерительный элемент	Датчик Pt-100, DIN EN 60751, класс A, режим подключения: 4-проводное со- единение
Время отклика	t 0,5 = 1,5 с / t 0,9 = 6,0 с в воде при 0,2 м/с
Глубина погружения (L)	100 мм
степень защиты и класс	IP67
<b>Окружающие условия</b>	
Температура окружающей среды	-40...+120 °C
Температура хранения	-40...+85 °C
<b>Механические характеристики</b>	
Материал корпуса	Нержавеющая сталь, 1.4404 (AISI 316L)
Материал датчика	нерж. сталь, 1.4404 (AISI 316L)
Подключение к процессу	Для компрессионных фитингов, гильзы или непосредственного монтажа
Устойчивость к давлению	100 бар
Электрическое подключение	Разъем, M12 × 1
<b>Эталонные условия по IEC 61298-1</b>	
температура	15...+25 °C
атмосферных давления	860...1060 hPa абс.
Влажность	45...75 % отн.
Дополнительного питания	24 В =
<b>Испытания/сертификаты</b>	
Сертификаты	cULus
Номер регистрации UL	E345414
Средняя наработка до отказа	2283 лет в соответствии с SN 29500- (Изд. 99) 20 °C

## Аксессуары

CF-M-3-G1/8-A4	9910405	Компрессионный фитинг для непосредственного монтажа датчиков температуры; диаметр датчика 3 мм; технологическое соединение G1/8", наружная резьба	CF-M-3-N1/8-A4	9910406	Компрессионный фитинг для непосредственного монтажа датчиков температуры; диаметр датчика 6 мм; технологическое соединение 1/8" NPT, наружная резьба
CF-M-3-G1/4-A4	9910407	Компрессионный фитинг для непосредственного монтажа датчиков температуры; диаметр датчика 3 мм; технологическое соединение G1/4", наружная резьба	CF-M-3-N1/4-A4	9910408	Компрессионный фитинг для непосредственного монтажа датчиков температуры; диаметр датчика 3 мм; технологическое соединение 1/4" NPT, наружная резьба

## Аксессуары

Чертеж с размерами	Тип	ID №	
	WKC4.4T-2/TEL	6625025	Соединительный кабель, "мама" M12, угловой, 4-конт., длина кабеля: 2 м, материал оболочки: ПВХ, черн.; сертификат cULus; возможны другие длины и материалы кабеля см. <a href="http://www.turck.com">www.turck.com</a>
	RKC4.4T-2/TEL	6625013	Кабельный соединитель, розетка M12, прямая, 4-конт., длина кабеля: 2 м, материал оболочки: ПВХ, черн.; сертификат cULus; возможны другие длины и материалы кабеля см. <a href="http://www.turck.com">www.turck.com</a>
	RKC4.4T-2/TXL	6625503	Кабельный соединитель, розетка M12, прямая, 4-конт., длина кабеля: 2 м, материал оболочки: ПВХ, черн.; сертификат cULus; возможны другие длины и материалы кабеля см. <a href="http://www.turck.com">www.turck.com</a>

## Чертеж с размерами

Тип

WКС4.4Т-2/ТХL

ID №

6625515

Соединительный кабель, "мама" M12, угловой, 4-конт., длина кабеля: 2 м, материал оболочки: ПВХ, черн.; сертификат cULus; возможны другие длины и материалы кабеля см. [www.turck.com](http://www.turck.com)

