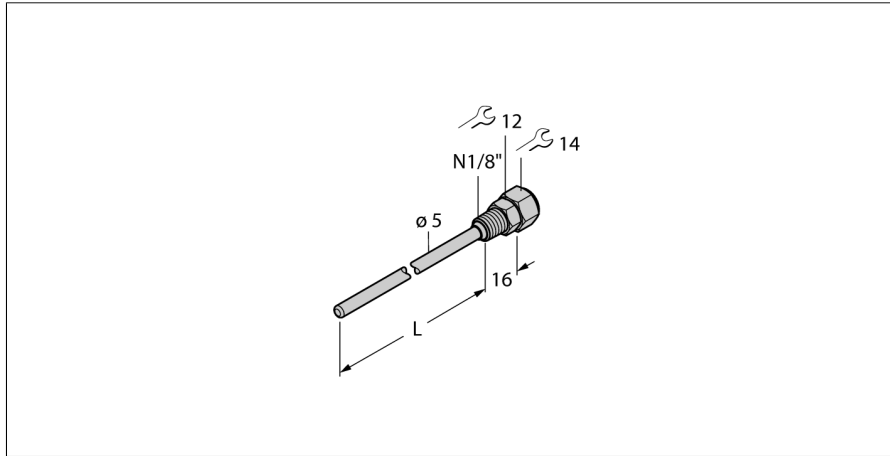


Аксессуары
Гильза для термосопротивлений
Для датчиков температуры
THW-3-N1/8-A4-L050



- Гильза для монтажа датчиков температуры
- диаметр наконечника 3 мм
- Ввод с наружной резьбой 1/8 дюйма по стандарту NPT для технологического соединения
- Глубина погружения 50 мм

Общее описание

Гильзы используются для монтажа датчиков без воздействия давления. Использование гильзы предотвращает прямой контакт со средой. Датчик может быть заменен без прерывания процесса.

Тип	THW-3-N1/8-A4-L050
ID №	9910414
Температурный диапазон	
Диапазон измерения	-50...350 °C
Диапазон измерения	-58...662 °F
Глубина погружения (L)	50 мм
Внешний диаметр	5 мм
Механические характеристики	
Материал корпуса	Нержавеющая сталь, 1.4404 (AISI 316L)
Внутренний диаметр	3.1 мм
Подключение к процессу	1/8" NPT, внешняя резьба
Устойчивость к давлению	400 бар
Макс. момент затяжки корпусной гайки	100 Нм