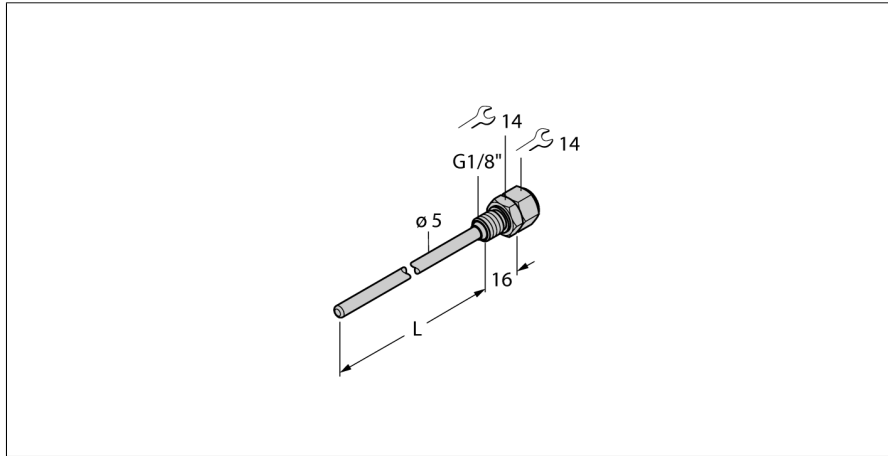


**Аксессуары**  
**Гильза для термосопротивлений**  
**Для датчиков температуры**  
**THW-3-G1/8-A4-L200**



- Гильза для монтажа датчиков температуры
- диаметр наконечника 3 мм
- Ввод с наружной резьбой G1/8 дюйма для технологического соединения
- Глубина погружения 200 мм

**Общее описание**

Гильзы используются для монтажа датчиков без воздействия давления. Использование гильзы предотвращает прямой контакт со средой. Датчик может быть заменен без прерывания процесса.

Тип	THW-3-G1/8-A4-L200
ID №	9910425
<b>Температурный диапазон</b>	
Диапазон измерения	-50...350 °C
Диапазон измерения	-58...662 °F
Глубина погружения (L)	200 мм
Внешний диаметр	5 мм
<b>Механические характеристики</b>	
Материал корпуса	Нержавеющая сталь, 1.4404 (AISI 316L)
Внутренний диаметр	3.1 мм
Подключение к процессу	G 1/8", внешняя резьба
Устойчивость к давлению	400 бар
Макс. момент затяжки корпусной гайки	100 Нм