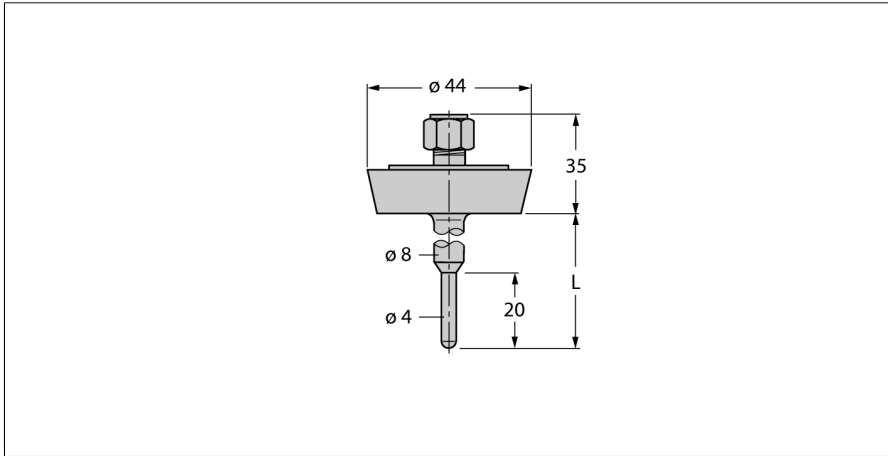


Аксессуары
Гильза для термосопротивлений
Для датчиков температуры
THW-3-DN25K-L035



- Гильза для монтажа датчиков температуры
- диаметр наконечника 3 мм
- Технологический адаптер с молочным винтовым соединением DN25 в соотв. с DIN 11851
- Глубина погружения 35 мм
- Для использования в пищевой и фармацевтической промышленности
- Шероховатость поверхности Ra > 0,8 мкм
- Для пищевой и фармацевтической промышленности
- Шероховатость поверхности Ra > 0.8 мкм

Тип	THW-3-DN25K-L035
ID №	9910435
Температурный диапазон	
Диапазон измерения	-50...350 °C
Диапазон измерения	-58...662 °F
Глубина погружения (L)	35 мм
Внешний диаметр	4 мм
Механические характеристики	
Материал корпуса	Нержавеющая сталь, 1.4404 (AISI 316L)
Внутренний диаметр	3.1 мм
Подключение к процессу	Резьбовое трубное соединение по DIN11851
Устойчивость к давлению	40 бар
Макс. момент затяжки корпусной гайки	100 Нм

Общее описание

Гильзы используются для монтажа датчиков без воздействия давления. Использование гильзы предотвращает прямой контакт со средой. Датчик может быть заменен без прерывания процесса.