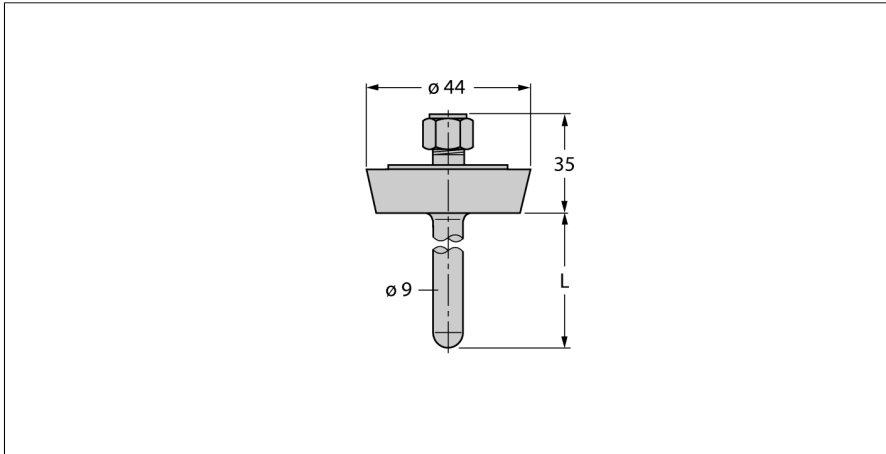


**Аксессуары**  
**Гильза для термосопротивлений**  
**Для датчиков температуры**  
**THW-6-DN25K-A4-L100**



- Гильза для монтажа датчиков температуры
- Диаметр наконечника 6 мм
- Технологический адаптер с молочным винтовым соединением DN25 в соотв. с DIN 11851
- Глубина погружения 100 мм
- Для использования в пищевой и фармацевтической промышленности
- Шероховатость поверхности Ra > 0,8 мкм

**Общее описание**

Гильзы защищают датчики температуры от воздействия агрессивных сред и высокого давления. Использование гильзы предотвращает прямой контакт со средой. Датчик может быть заменен без прерывания процесса.

<b>Тип</b>	THW-6-DN25K-A4-L100
<b>ID №</b>	9910436
<b>Температурный диапазон</b>	
Диапазон измерения	-50...350 °C
Диапазон измерения	-58...662 °F
Глубина погружения (L)	100 мм
Внешний диаметр	9 мм
<b>Механические характеристики</b>	
Материал корпуса	Нержавеющая сталь
Внутренний диаметр	6.2 мм
Подключение к процессу	Резьбовое трубное соединение по DIN11851
Устойчивость к давлению	40 бар
Макс. момент затяжки корпусной гайки	100 Нм